



## Polipastos manuales

Modelo 360, ATEX, Anticorrosión y accesorios

## Protección contra la corrosión

### Ref. CR

### Mayor vida útil

Todos los modelos del pueden suministrarse con características de protección contra la corrosión que incluyen la cadena de carga zincada y la cadena de mando en acero inoxidable como estándar.

### Protección contra la corrosión

La corrosión aparece en la superficie de los componentes como reacción a las influencias ambientales. Esto afecta a las propiedades mecánicas de los componentes, como por ejemplo la carga de rotura y la capacidad de elongación de los materiales.

Muchos componentes se suministran en color negro (sin mecanizar), mecanizados o pintados. Esto ofrece cierta protección pero tras un breve periodo de tiempo la corrosión puede aparecer.

Con la aplicación de una capa protectora, la aparición y desarrollo de la corrosión puede ser reducida y retrasada, alargando así la vida útil de los componentes tratados.

### Aplicaciones

Las unidades completamente resistentes a la corrosión con cadenas de carga y de mando zincadas o en acero inoxidable deben ser usadas donde las condiciones de trabajo requieran una protección mayor.

Las aplicaciones más comunes son en el procesado de alimentos (p.e. productos lácteos o mataderos), industrias químicas (p.e. tratamiento de papel, industrias de tinte), en la agricultura y el tratamiento de aguas residuales.

### Freno de parada

### Mayor agarre

Los carros Yale pueden equiparse con un dispositivo de frenado o bloqueo para asegurar la unidad (Posición de aparcado, p.e. industria naval)

### Recogedor de cadena

### Mayor comodidad

Los recogedores de cadena del programa Yalelift consisten en una estructura de acero robusta con una bolsa para la cadena flexible fabricada en material textil de alta resistencia. Disponible en varios tamaños. Tamaños especiales disponibles bajo consulta.

### Protección contra sobrecargas

### Mayor control

El dispositivo de protección contra sobrecargas del programa Yalelift previene de manera fiable la carga excesiva del polipasto durante su uso. El dispositivo contra sobrecargas dota de seguridad adicional en el caso de una estimación incorrecta del peso de la carga y por lo tanto incrementa la vida útil del polipasto.



¡Todos los modelos están disponibles con versión ATEX!



Polipasto manual de cadena protegido contra la corrosión.

Tel: (+34) 93 635 61 20 - info@vinca.es - www.vinca.es

# Funcionamiento en ambientes con peligro de explosión

**Ref. EX**

## Más seguridad

En casi todas las áreas industriales, y no sólo en la industria química, las fábricas funcionan en ambientes con peligro de explosión.

Por los grandes daños personales y materiales que puede causar una explosión, se imponen requerimientos legales y técnicos especiales particularmente sobre el equipo eléctrico usado en estos ambientes (de acuerdo a 94/9/CE).



## Clave de identificación

Ejemplo	CE	123	Ex	II	2	G	Ex	d	T3
<b>Marcado CE</b>	_____	_____	_____	_____	_____	_____	_____	_____	_____
<b>Número de identificación del organismo notificado</b>	_____	_____	_____	_____	_____	_____	_____	_____	_____
<b>Identificación de la protección antideflagrante (ATEX 100a)</b>	_____	_____	_____	_____	_____	_____	_____	_____	_____
<b>Grupo de equipamiento</b>	_____	_____	_____	_____	_____	_____	_____	_____	_____
• II = Aplicación no minera	_____	_____	_____	_____	_____	_____	_____	_____	_____
<b>Categoría</b>	_____	_____	_____	_____	_____	_____	_____	_____	_____
• 1 = seguridad extremadamente alta	_____	_____	_____	_____	_____	_____	_____	_____	_____
• 2 = alta seguridad	_____	_____	_____	_____	_____	_____	_____	_____	_____
• 3 = seguridad normal	_____	_____	_____	_____	_____	_____	_____	_____	_____
<b>Atmósfera EX</b>	_____	_____	_____	_____	_____	_____	_____	_____	_____
• G = Gas	_____	_____	_____	_____	_____	_____	_____	_____	_____
• D = Polvo	_____	_____	_____	_____	_____	_____	_____	_____	_____
<b>Protección contra explosión</b>	_____	_____	_____	_____	_____	_____	_____	_____	_____
<b>Tipo de protección</b>	_____	_____	_____	_____	_____	_____	_____	_____	_____
• p = presión	_____	_____	_____	_____	_____	_____	_____	_____	_____
• d = antideflagrante	_____	_____	_____	_____	_____	_____	_____	_____	_____
• e = seguridad incrementada	_____	_____	_____	_____	_____	_____	_____	_____	_____
• nA = anti-chispas	_____	_____	_____	_____	_____	_____	_____	_____	_____
• i = seguridad intrínseca	_____	_____	_____	_____	_____	_____	_____	_____	_____
• c = diseño de seguridad	_____	_____	_____	_____	_____	_____	_____	_____	_____
• b = control de fuente de ignición	_____	_____	_____	_____	_____	_____	_____	_____	_____
• k = inmersión en líquido	_____	_____	_____	_____	_____	_____	_____	_____	_____
<b>Clase de temperatura</b>	_____	_____	_____	_____	_____	_____	_____	_____	_____
<b>Temperatura límite</b>	_____	_____	_____	_____	_____	_____	_____	_____	_____
• T1 = máx. 450° C	_____	_____	_____	_____	_____	_____	_____	_____	_____
• T2 = máx. 300° C	_____	_____	_____	_____	_____	_____	_____	_____	_____
• T3 = máx. 200° C	_____	_____	_____	_____	_____	_____	_____	_____	_____
• T4 = máx. 135° C	_____	_____	_____	_____	_____	_____	_____	_____	_____
• T5 = máx. 100° C	_____	_____	_____	_____	_____	_____	_____	_____	_____
• T6 = máx. 85° C C	_____	_____	_____	_____	_____	_____	_____	_____	_____

Tel: (+34) 93 635 61 20 - info@vinca.es - www.vinca.es

# Acabado: ATEX

## Aplicaciones

Fábricas de pintura, talleres de pintura, talleres de fundición, refinerías, depósitos de petróleo, talleres de galvanizado, fábricas de automóviles, en barcos y muelles, imprentas, industrias textiles y del papel, industrias alimentarias, industrias de vidrio y cerámica, de tratamiento de madera, etc.

### **BÁSICO** **II 3 GD IIB T4 X** (Zona 2/22)

- Unidad con recubrimiento especial
- Cadena de carga galvanizada, cadena comando en acero inoxidable
- Ganchos de suspensión y de carga con recubrimiento especial
- Carros con recubrimiento especial y topes de goma
- Rodillos con recubrimiento especial
- Freno con elementos refrigerantes

### **MEDIO** **II 2 GD IIB T4 X** (Zona 1/21 y 2/22)

- Ganchos de suspensión y de carga bañados en cobre
- Rodillos de bronce
- Unidad con recubrimiento especial
- Cadena de carga galvanizada, cadena comando en acero inoxidable
- Carros con recubrimiento especial y topes de goma
- Freno con elementos refrigerantes

### **ALTO** **II 2 GD IIC T4 X** (Zona 1/21 y 2/22)

- Unidad con recubrimiento especial
- Rodillos de bronce
- Carros con recubrimiento especial y topes de goma
- Freno con elementos refrigerantes
- Ganchos de suspensión y de carga bañados en cobre
- Cadena de carga y de mando en acero inoxidable



## Datos técnicos YL360 ATEX BÁSICO II 3 GD c IIB T4 / II 2 GD c II A T 4

Modelo	Núm. EAN 4025092*	Capacidad Kg. / Cantidad de ramales	Dimensiones cadena dxp mm.	Grado cadena	Elevación por 1 m de cadena de mano mm	Fuerza de tiro a cap. máxima daN	Peso con 3 m elevación kg
YL ATEX 500	*194969	500/1	5 x 15	T	33	21	9
YL ATEX 1000	*198196	1000/1	6 x 18		20	30	13
YL ATEX 2000	*199872	2000/1	8 x 24		14	32	20
YL ATEX 3000	*210522	3000/1	10 x 30		12	38	29
YL ATEX 5000	*218672	5000/2		6	34	38	
YL ATEX 10000	*224611	10000/3		V	4	44	71
YL ATEX 20000	*225625	20000/6	2		2 x 44	196	

## Datos técnicos YL360 ATEX MEDIO II 2 GD c IIB T4

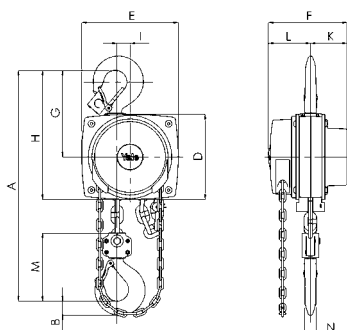
Modelo	Núm. EAN 4025092*	Capacidad Kg. / Cantidad de ramales	Dimensiones cadena dxp mm.	Grado cadena	Elevación por 1 m de cadena de mano mm	Fuerza de tiro a cap. máxima daN	Peso con 3 m elevación kg
YL ATEX 500	*206365	500/1	5 x 15	T	33	21	9
YL ATEX 1000	*206419	1000/1	6 x 18		20	30	13
YL ATEX 2000	*206426	2000/1	8 x 24		14	32	20
YL ATEX 3000	*206440	3000/1	10 x 30		12	38	29
YL ATEX 5000	*206464	5000/2		6	34	38	
YL ATEX 10000	*239547	10000/3		V	4	44	71
YL ATEX 20000	*251846	20000/6	2		2 x 44	196	

## Datos técnicos YL360 ATEX ALTO II 2 GD c IIB T4

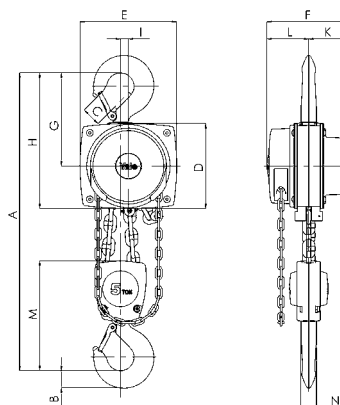
Modelo	Núm. EAN 4025092*	Capacidad <sup>3</sup> Kg. / Cantidad de ramales	Dimensiones cadena dxp mm.	Grado cadena	Elevación por 1 m de cadena de mano mm	Fuerza de tiro a cap. máxima daN	Peso con 3 m elevación kg
YL ATEX 500	*929806	500/1	5 x 15	S	33	21	9
YL ATEX 1000	*929790	900/1	6 x 18		20	30	13
YL ATEX 2000	*929783	1250/1	8 x 24	P	14	32	20
YL ATEX 3000	*929776	2000/1	10 x 30		12	38	29
YL ATEX 5000	*929769	4000/2			6	34	38
YL ATEX 10000	*929752	6000/3			4	44	71
YL ATEX 20000	*929745	12000/6			2	2 x 44	196

<sup>3</sup> Los modelos con diseño HIGH están etiquetados con capacidades reducidas cuando se envían.

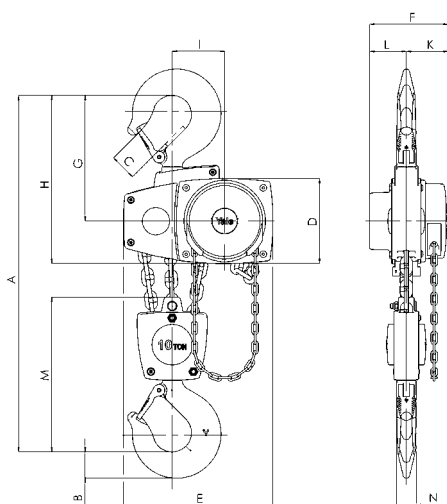
Modelo	A min.	B	C	D	E	F	G	H	I	K	L	M	N
	mm												
YL 500	300	17	24	133	148	148	139	206	24	61	87	110	14
YL 1000	335	22	29	156	175	167	164	242	24	70	97	125	19
YL 2000	395	30	35	182	203	194	192	283	31	83	111	156	22
YL 3000	520	38	40	220	250	219	225	335	34	95	124	178	30
YL 5000	654	45	47	220	250	219	242	352	21	95	124	285	37
YL 10000	825	68	68	220	383	219	326	436	136	95	124	401	50
YL 20000	1010	85	64	303	555	250	391	501	-	396	125	471	56



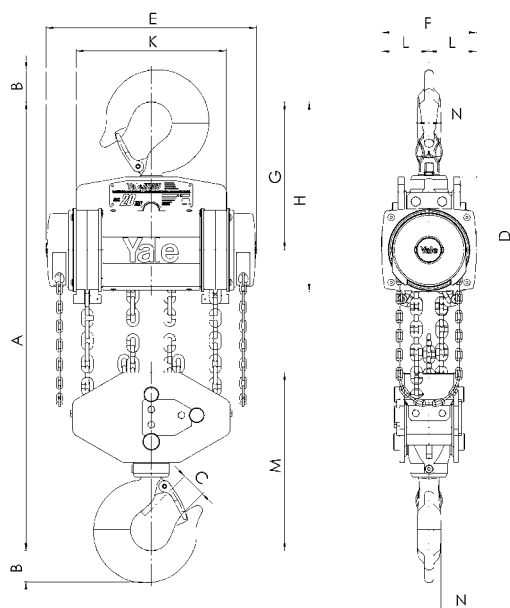
Modelo YL360 ATEX, 500 - 3000 kg - 1 ramal



Modelo YL360 ATEX, 5000 kg - 2 ramales



Modelo YL360 ATEX, 10000 kg - 3 ramales



Modelo YL360 ATEX, 2000 kg - 6 ramales



## Datos técnicos YL ITP ATEX BÁSICO

Con carro empuje integrado tipo II 3 GD c IIB T4 / II 2 GD c IIA T4

Modelo	Núm. EAN 4025092*	Capacidad Kg. / Cantidad de ramales	Tamaño <sup>1</sup>	Ancho de ala b	Espesor de ala máximo	Radio de curvatura	Peso <sup>2</sup>	Peso con dispositivo de bloqueo
				mm	mm	m	kg	kg
YLITP ATEX 500	*237253	500/1	A	50-180	19	0,9	20	26
YLITP ATEX 1000	*237864	1000/1					27	35
YLITP ATEX 2000	*243131	2000/1		58-180		1,15	44	52

## Datos técnicos YL ITP ATEX MEDIO

Con carro empuje integrado tipo II 2 GD c IIB T4

Modelo	Núm. EAN 4025092*	Capacidad Kg. / Cantidad de ramales	Tamaño <sup>1</sup>	Ancho de ala b	Espesor de ala máximo	Radio de curvatura	Peso <sup>2</sup>	Peso con dispositivo de bloqueo
				mm	mm	m	kg	kg
YLITP ATEX 500	*205177	500/1	A	50-180	19	0,9	20	26
YLITP ATEX 1000	*205382	1000/1					27	35
YLITP ATEX 2000	*206310	2000/1		58-180		1,15	44	52

## Datos técnicos YL ITP ATEX ALTO

Con carro empuje integrado tipo II 2 GD c IIC T4

Modelo	Núm. EAN 4025092*	Capacidad <sup>3</sup> Kg. / Cantidad de ramales	Tamaño <sup>1</sup>	Ancho de ala b	Espesor de ala máximo	Radio de curvatura	Peso <sup>2</sup>	Peso con dispositivo de bloqueo
				mm	mm	m	kg	kg
YLITP ATEX 500	*257688	500/1	A	50-180	19	0,9	20	26
YLITP ATEX 1000	*257787	900/1					27	35
YLITP ATEX 2000	*258760	1250/1		58-180		1,15	44	52

<sup>1</sup> Tamaño B bajo pedido.

<sup>2</sup> Peso para elevación estándar de 3 m. Otras alturas de elevación disponibles.

<sup>3</sup> Los modelos con diseño HIGH están etiquetados con capacidades reducidas cuando se envían.



## Datos técnicos YL ITP ATEX BÁSICO

Con carro a cadena integrado tipo II 3 GD c IIB T4 / II 2 GD c IIA T4

Modelo	Núm. EAN 4025092*	Capacidad Kg. / Cantidad de ramales	Tamaño <sup>1</sup>	Ancho de ala b	Espesor de ala máximo	Radio de curvatura	Peso <sup>2</sup>	Peso con dispositivo de bloqueo
				mm				mm
YLITP ATEX 500	*253055	500/1	A	50 -180	19	0,9	24	31
YLITP ATEX 1000	*929844	1000/1						
YLITP ATEX 2000	*929837	2000/1		58 -180		1,15	49	57
YLITP ATEX 3000	*929820	3000/1		74 - 180	1,5	82	91	
YLITP ATEX 5000	*929813	5000/2		98 - 180	2,0	130	140	
YLITP ATEX 10000	*941112	10000/3	B	125 - 310	40	1,8	bajo pedido	bajo pedido
YLITP ATEX 20000	*941556	20000/6		180 - 310				

## Datos técnicos YL ITP ATEX MEDIO

Con carro a cadena integrado tipo II 2 GD c IIB T4

Modelo	Núm. EAN 4025092*	Capacidad Kg. / Cantidad de ramales	Tamaño <sup>1</sup>	Ancho de ala b	Espesor de ala máximo	Radio de curvatura	Peso <sup>2</sup>	Peso con dispositivo de bloqueo
				mm				mm
YLITP ATEX 500	*206334	500/1	A	50 -180	19	0,9	24	31
YLITP ATEX 1000	*206341	1000/1						
YLITP ATEX 2000	*206358	2000/1		58 -180		1,15	49	57
YLITP ATEX 3000	*206549	3000/1		74 - 180	1,5	82	91	
YLITP ATEX 5000	*206563	5000/2		98 - 180	2,0	130	140	
YLITP ATEX 10000	*520072	10000/3	B	125 - 310	40	1,8	bajo pedido	bajo pedido
YLITP ATEX 20000	*419765	20000/6		180 - 310				

## Datos técnicos YL ITP ATEX ALTO

Con carro a cadena integrado tipo II 2 GD c IIC T4

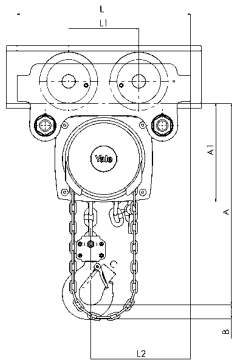
Modelo	Núm. EAN 4025092*	Capacidad Kg. / Cantidad de ramales	Tamaño <sup>1</sup>	Ancho de ala b	Espesor de ala máximo	Radio de curvatura	Peso <sup>2</sup>	Peso con dispositivo de bloqueo
				mm				mm
YLITP ATEX 500	*273626	500/1	A	50 -180	19	0,9	24	31
YLITP ATEX 1000	*273633	1000/1						
YLITP ATEX 2000	*273640	2000/1		58 -180		1,15	49	57
YLITP ATEX 3000	*273657	3000/1		74 - 180	1,5	82	91	
YLITP ATEX 5000	*273664	5000/2		98 - 180	2,0	130	140	
YLITP ATEX 10000	*941938	10000/3	B	125 - 310	40	1,8	bajo pedido	bajo pedido
YLITP ATEX 20000	*941945	20000/6		180 - 310				

<sup>1</sup> Tamaño B bajo pedido.

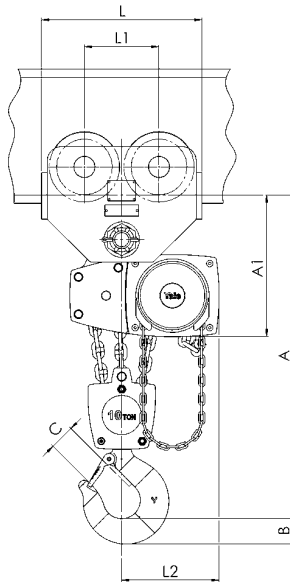
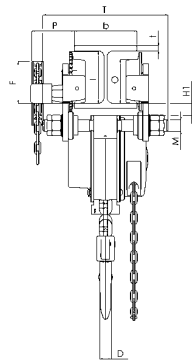
<sup>2</sup> Peso para elevación estándar de 3 m. Otras alturas de elevación disponibles.

<sup>3</sup> Los modelos con diseño HIGH están etiquetados con capacidades reducidas cuando se envían.

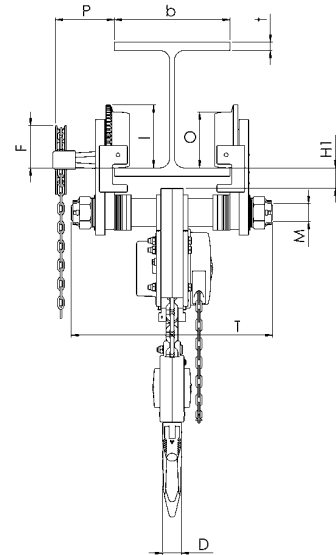
Modelo	YLIT ATEX 500	YLIT ATEX 1000	YLIT ATEX 2000	YLIT ATEX 3000	YLIT ATEX 5000	YLIT ATEX 10000
<b>A min.</b>	245	272	323	382	550	784
<b>A1</b>	158	178	205,5	252	260,5	380
<b>A2</b>	-	-	-	-	-	-
<b>B</b>	17	22	30	38	45	68
<b>C</b>	24	29	35	40	47	68
<b>D</b>	14	19	22	30	37	50
<b>F</b>	92	92	91	107	149,5	113
<b>H1</b>	24,5	24	23,5	32	30,5	55
<b>I (carro empuje)</b>	71,5	71,5	95,5	131	142,5	169
<b>I (carro engranaje)</b>	76,5	76,5	98	132,5	148,5	169
<b>L</b>	270	310	360	445	525	430
<b>L1</b>	130	130	150	180	209	200
<b>L2</b>	159	175	207	256	283	261
<b>M</b>	M 18	M 22	M 27	M 30	M 42	M 48
<b>O</b>	60	60	80	112	125	150
<b>P (carro engranaje)</b>	108	110	112	112	117	158
<b>T (Área A)</b>	280	290	305	320	364	-
<b>T (Área B)</b>	400	410	425	440	484	540

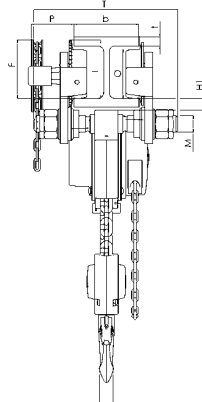
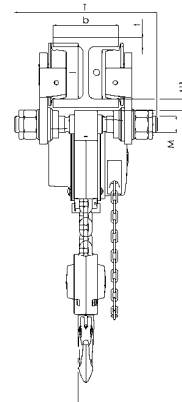
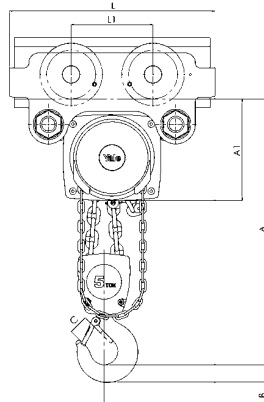
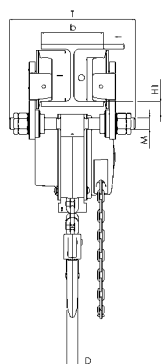
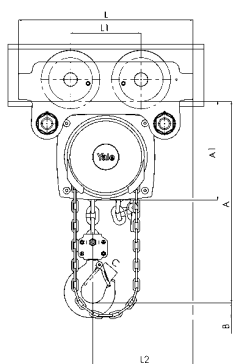


Modelo YL ITG ATEX, 500- 3000 kg - 1 ramal



Modelo ITG ATEX, 10000 kg - 3 ramales





Modelo YL ITP ATEX, 500- 3000 kg - 1 ramal

Modelo ITP/ITG ATEX, 5000 kg - 2 ramales

## Datos YL LHP ATEX BÁSICO

con carro de empuje integrado tipo II 3 GD c IIB T4 / II 2 GD c IIA T4

Modelo	Núm. EAN 4025092*	Capacidad Kg. / Cantidad de ramales	Tamaño <sup>1</sup>	Ancho de ala b	Espesor de ala máximo	Radio de curvatura	Peso <sup>2</sup>	Peso con dispositivo de bloqueo
				mm	mm	m	kg	kg
YLLHP ATEX 500	*377522	500/1	A	50 -180	19	0,9	27	33
YLLHP ATEX 1000	*377539	1000/1		60 - 180			35	43
YLLHP ATEX 2000	*377546	2000/1		70 -180		61	69	

## Datos YL LHP ATEX MEDIO con carro de empuje integrado tipo II 2 GD c IIB T4

Modelo	Núm. EAN 4025092*	Capacidad Kg. / Cantidad de ramales	Tamaño <sup>1</sup>	Ancho de ala b	Espesor de ala máximo	Radio de curvatura	Peso <sup>2</sup>	Peso con dispositivo de bloqueo
				mm	mm	m	kg	kg
YLLHP ATEX 500	*592291	500/1	A	60 -180	19	0,9	27	33
YLLHP ATEX 1000	*592314	1000/1		70 - 180			35	43
YLLHP ATEX 2000	*592321	2000/1		82 -180		61	69	

## Datos YL LHP ATEX ALTO con carro de empuje integrado tipo II 2 GD c IIC T4

Modelo	Núm. EAN 4025092*	Capacidad <sup>3</sup> Kg. / Cantidad de ramales	Tamaño <sup>1</sup>	Ancho de ala b	Espesor de ala máximo	Radio de curvatura	Peso <sup>2</sup>	Peso con dispositivo de bloqueo
				mm	mm	m	kg	kg
YLLHP ATEX 500	*377799	500/1	A	60 -180	19	0,9	27	33
YLLHP ATEX 1000	*377829	900/1		70 - 180			35	43
YLLHP ATEX 2000	*377836	1250/1		82 -180		61	69	

<sup>1</sup> Tamaño B bajo pedido.

<sup>2</sup> Peso para elevación estándar de 3 m. Otras alturas de elevación disponibles.

<sup>3</sup> Los modelos con diseño HIGH están etiquetados con capacidades reducidas cuando se envían.

## Datos técnicos YL LHG ATEX BÁSICO

Con carro a cadena integrado tipo II 3 GD c IIB T4 / II 2 GD c IIA T4

Modelo	Núm. EAN 4025092*	Capacidad Kg. / Cantidad de ramales	Tamaño <sup>1</sup>	Ancho de ala b	Espesor de ala máximo	Radio de curvatura	Peso <sup>2</sup>	Peso con dispositivo de bloqueo
				mm	mm	m	kg	kg
YLLHG ATEX 500	*377744	500/1	A	60 -180	19	0,9	31	38
YLLHG ATEX 1000	*377768	1000/1		70 - 180			40	48
YLLHG ATEX 2000	*378697	2000/1		82 -180		1,15	65	73
YLLHG ATEX 3000	*377782	3000/1		100 - 180		1,5	112	121
YLLHG ATEX 5000	*378703	5000/2	B	110 - 180	27	2,0	157	167
YLLHG ATEX 10000	*378727	10000/3		190 - 310	40	1,8	232	bajo pedido

## Datos técnicos YL LHG ATEX MEDIO

Con carro a cadena integrado tipo II 2 GD c IIB T4

Modelo	Núm. EAN 4025092*	Capacidad Kg. / Cantidad de ramales	Tamaño <sup>1</sup>	Ancho de ala b	Espesor de ala máximo	Radio de curvatura	Peso <sup>2</sup>	Peso con dispositivo de bloqueo
				mm	mm	m	kg	kg
YLLHG ATEX 500	*594592	500/1	A	60-180	19	0,9	31	38
YLLHG ATEX 1000	*594608	1000/1		70 - 180			40	48
YLLHG ATEX 2000	*594615	2000/1		82 -180		1,15	65	73
YLLHG ATEX 3000	*594622	3000/1		100 - 180		1,5	112	121
YLLHG ATEX 5000	*594639	5000/2	B	110 - 180	27	2,0	157	167
YLLHG ATEX 10000	*941549	10000/3		190 - 310	40	1,8	232	bajo pedido

## Datos técnicos YL LHG ATEX ALTO Con carro a cadena integrado tipo II 2 GD c IIC T4

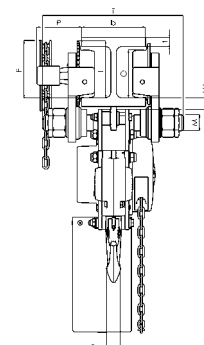
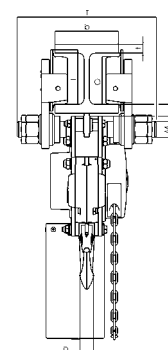
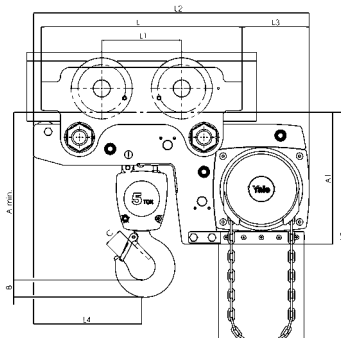
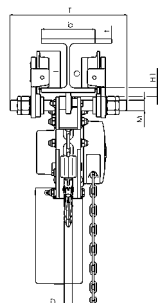
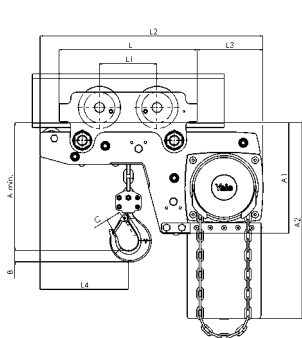
Modelo	Núm. EAN 4025092*	Capacidad Kg. / Cantidad de ramales	Tamaño <sup>1</sup>	Ancho de ala b	Espesor de ala máximo	Radio de curvatura	Peso <sup>2</sup>	Peso con dispositivo de bloqueo
				mm	mm	m	kg	kg
YLLHG ATEX 500	*377843	500/1	A	60 -180	19	0,9	31	38
YLLHG ATEX 1000	*377867	900/1		70 - 180			40	48
YLLHG ATEX 2000	*377874	1250/1		82 -180		1,15	65	73
YLLHG ATEX 3000	*377898	2000/1		100 - 180		1,5	112	121
YLLHG ATEX 5000	*377911	4000/2	B	110 - 180	27	2,0	157	167
YLLHG ATEX 10000	*377928	6000/3		190 - 310	40	1,8	232	bajo pedido

<sup>1</sup> Tamaño B bajo pedido.

<sup>2</sup> Peso para elevación estándar de 3 m. Otras alturas de elevación disponibles.

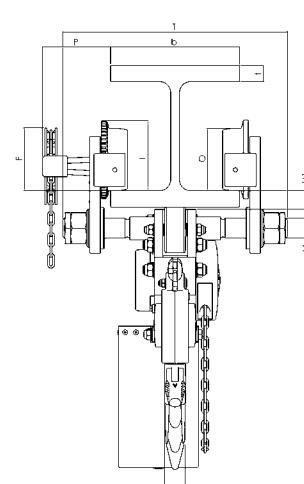
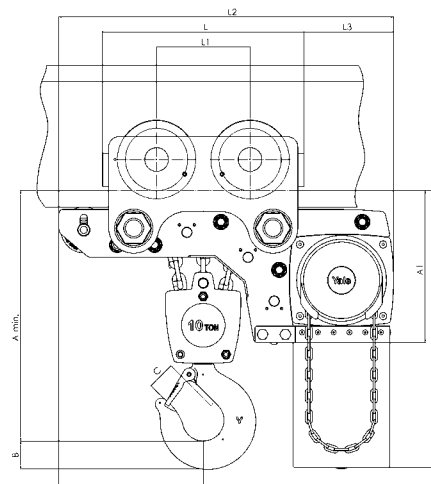
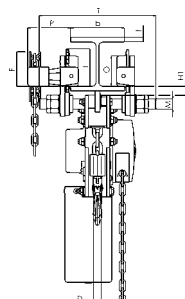
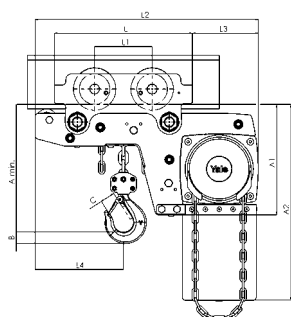
<sup>3</sup> Los modelos con diseño HIGH están etiquetados con capacidades reducidas cuando se envían.

Modelo	YLLH ATEX 500	YLLH ATEX 1000	YLLH ATEX 2000	YLLH ATEX 3000	YLLH ATEX 5000	YLLH ATEX 10000
<b>A min.</b>	188	211	264	316	425	565
<b>A1</b>	223	250	289	346	345	365
<b>A2</b>	381	427	511	614	612	665
<b>B</b>	17	22	30	38	45	68
<b>C</b>	24	29	35	40	47	68
<b>D</b>	14	19	22	30	37	50
<b>F (carro engranaje)</b>	92	92	91	107	150	150
<b>H1</b>		24		32	31	45
<b>I (carro empuje)</b>	72		96	131	143	170
<b>I (carro engranaje)</b>	77		98	133	149	170
<b>L</b>	270	310	360	445	525	485
<b>L1</b>	130		150	180	209	225
<b>L2</b>	444	488	582	690	720	805
<b>L3</b>	124	135	172	203	175	215
<b>L4</b>	184	201	230	265	283	348
<b>M</b>	M 18	M 22	M 27	M 30	M 42	M 48
<b>O</b>	60	60	80	112	125	150
<b>P (carro engranaje)</b>	108	110	112	112	117	165
<b>T (Área A)</b>	280	290	305	320	364	440
<b>T (Área B)</b>	400	410	425	440	484	540



Modelo YL LHG ATEX, 500- 3000 kg - 1 ramal

Modelo YL LHP/LHG ATEX, 5000 kg - 2 ramales



Modelo YL LHG 360 ATEX, 500- 3000 kg - 1 ramal

Modelo YL LHG 360 ATEX, 10000 kg - 3 ramales

### Pinzas para vigas

Ref. YC

Capacidades 1000 – 10000 kg

Proporciona de forma rápida y versátil un punto de anclaje para polipastos, poleas y cargas. Múltiples aplicaciones debido a su amplia apertura. El husillo roscado central permite un ajuste fácil y un agarre seguro a la viga. El husillo de ajuste puede ser fijado para evitar su aflojamiento.

#### Opciones

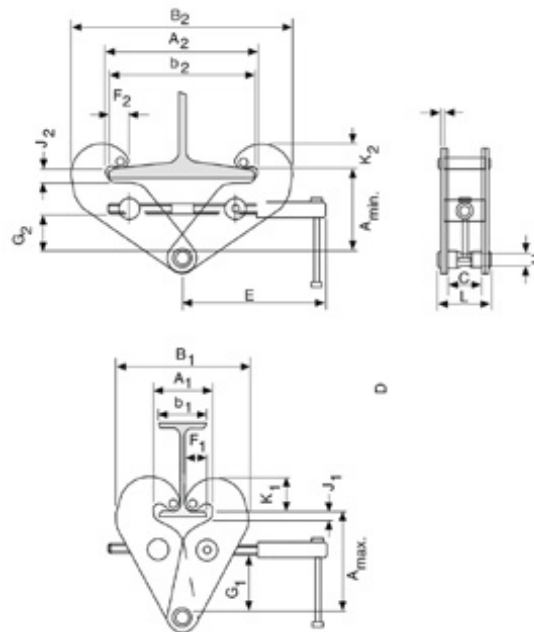
Se puede suministrar con grillete (otras capacidades de apertura de la mordaza).

#### Datos técnicos

Modelo	Núm. EAN 4025092*	Capacidad Kg.	Ancho ala de viga mm.	Peso Kg.
YC 1	*055154	1000	75 - 230	3,8
YC 2	*055161	2000	75 - 230	4,6
YC 3	*055192	3000	80 - 320	9,2
YC 5	*055208	5000	90 - 320	11,0
YC 10	*055215	10000	90 - 320	17,2

#### Dimensiones

Modelo	YC 1	YC 2	YC 3	YC 5	YC 10
A mín., mm.	115	115	180	180	175
A máx., mm.	150	150	225	225	220
A1, mm.	78	78	80	90	90
A2, mm.	246	246	320	310	320
B1, mm.	186	186	232	242	268
B2, mm.	350	350	455	445	480
b1, mm.	75	75	80	90	90
b2, mm.	230	230	320	310	320
C, mm.	50	50	70	70	70
D, mm.	4	6	8	10	14
E, mm.	215	215	255	255	275
F1, mm.	34	35	35	35	35
F2, mm.	17	18	21	21	20
G1, mm.	82	82	120	116	110
G2, mm.	44	44	75	75	66
H, mm.	20	20	22	28	38
J1, mm.	14	14	30	30	34
J2, mm.	21	21	34	34	35
K1, mm.	48	50	60	60	60
K2, mm.	31	32	40	42	40
L, mm.	84	94	122	129	146



Los polipastos y carros no han sido diseñados para aplicaciones de elevación de personas y no deben ser usados con ese propósito.

Utilizable también como punto de anclaje horizontal. También se puede usar como pinza de elevación.

# Otros equipos de elevación ATEX

## Polipastos manuales de cadena & Carros

YL 360 ATEX, YL IT ATEX, YL LH ATEX, HTP/G ATEX



Clasificación de la protección:



Ex II 2 GD c IIB T4 T 125° C X,  
Ex II 2 GD c IIB T3 T 145° C



## Cabrestante eléctrico modelo BETA-EX



Clasificación de la protección:  
Ex II 2 GD de IIB T4 T 135° C

## Polipastos neumáticos de cadena

CPA ATEX



Clasificación de la protección:



Ex II 2 GD c IIB T4 T 125° C X,  
Ex II 2 GD c IIB T3 T 145° C

## Polipastos de palanca UNOplus ATEX

Clasificación de la protección:



Ex I M2,  
Ex II 2 GD c IIB T4 T 120° C X

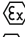




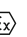


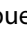
## Cabrestante manual modelo OMEGA-EX



Clasificación de la protección:  
Ex II 2 GD ck IIB T3 T 195° C



## Productos del grupo VINCA

- Puentes grúa y grúas pórtico
- Plumas giratorias
- Polipastos y cabestrantes
- Mesas y plataformas elevadoras de tijeras
- Plataformas para cargas-montacargas (PLT) 
- Rampas y muelles ajustables - automáticas 
- Rampas móviles (RMC)
- Abrigos para muelles
- Inmovilizadores de vehículos
- Equipos de seguridad en muelles
- Elevadores móviles
- Sistemas de ventosas VACU-LIFT
- Manipuladores de vacío TROMPEX 
- Manipuladores ingravidos 
- Inversor de palets INVERTER 
- Niveladores NIVELMATIC 
- Inclinatorios INCLINATOR
- Volteadores 
- SKIPS para trasvases
- Tanquetas para mover grandes cargas
- Elevadores para trabajos en altura
- Ventiladores industriales HVLS
- Puertas flexibles , puertas rápidas , puertas frigoríficas
- Puertas seccionales
- Puertas cortafuegos
- Cancelas y cierres
- Barreras de seguridad DOK-GUARDIAN
- Material para la electrificación de equipos móviles
- Accesorios bajo gancho
- Mandos por radio
- Servicio Post-venta

 Opcional: acabado del equipo en ATEX



C/ Técnica, 39  
Pol. Ind. Torre Bovera  
08740 Sant Andreu de la Barca  
BARCELONA  
[www.vinca.es](http://www.vinca.es)



### BARCELONA

Tel 93 635 61 20  
Fax 93 635 61 30  
[info@vinca.es](mailto:info@vinca.es)

### MADRID

Tel: (+34) 616 91 69 82  
[madrid@vinca.es](mailto:madrid@vinca.es)

### VALENCIA

Tel: (+34) 647 817 537  
[valencia@vinca.es](mailto:valencia@vinca.es)

### GALICIA

Tel: (+34) 648 923 832  
[galicia@vinca.es](mailto:galicia@vinca.es)