



## Polipastos

Polipasto manual INOX

## Polipasto Manual en Acero Inoxidable 9/12 VA

- Polipasto completamente de acero inoxidable, unidad básica \*, gancho de carga y suspensión, bloque inferior.
- Cadena de carga y mano de acero inoxidable.
- Garantizando la máxima protección contra la corrosión.
- Buena protección contra el ambiente húmedo.
- Adecuado para el entorno de sala limpia.

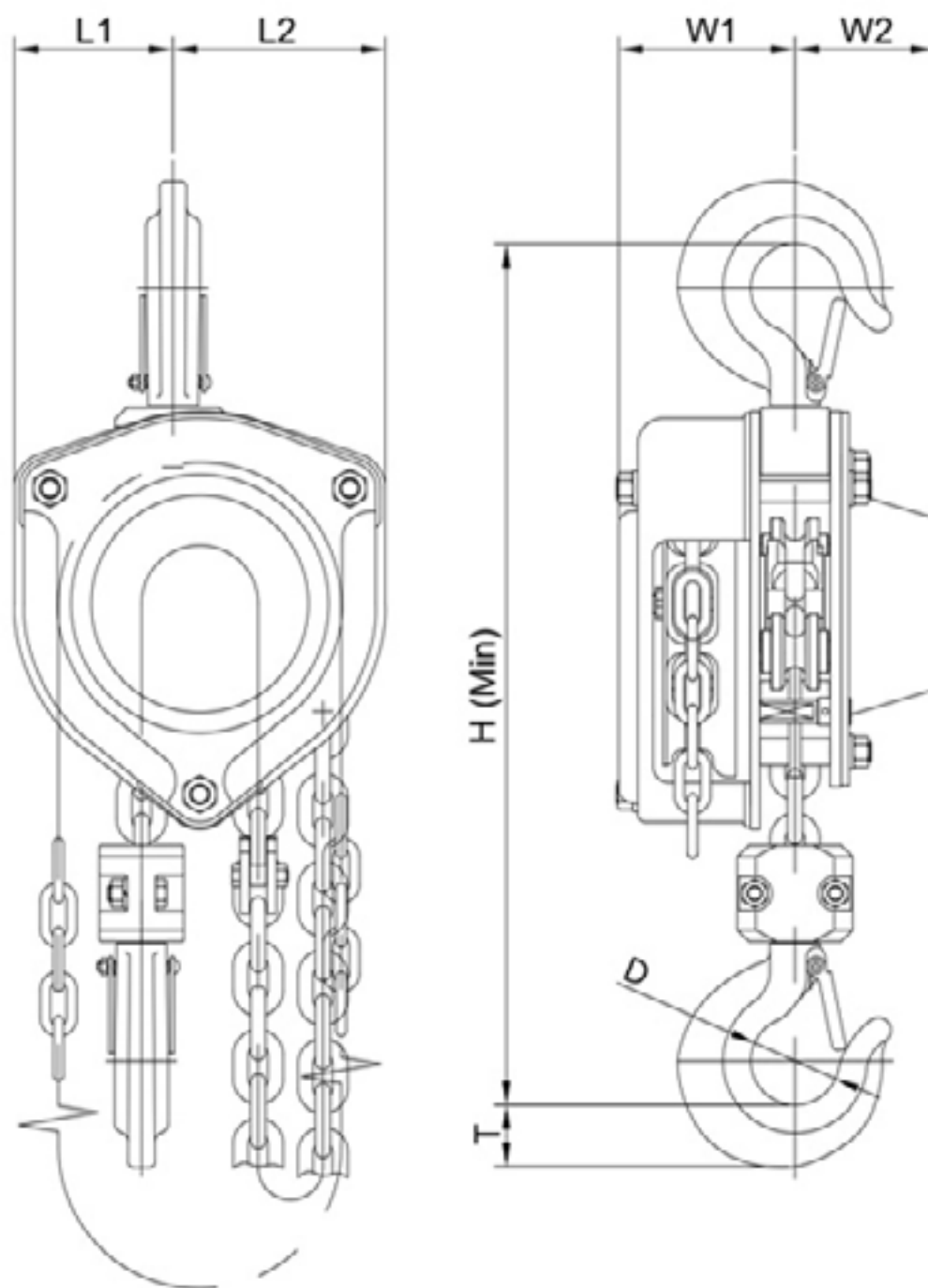


capacidad	ramal	Cadena de carga	elevación por cada 30 m de cadena de mano	Fuerza de tiro necesaria máxima	peso	
					modelo con 3 m de cadena	por metro de cadena adicional
kg		mm	mm	N	kg	kg
500	1	6,3 x 19,1	760	180	12,5	0,86
1000		7,9 x 23	555	240	20,5	1,4
2000	2	7,9 x 23	278	250	38	2,8
3000		10 x 28	218	300	50	4,4

Subject to changes.

Tel: (+34) 93 635 61 20 - info@vinca.es - www.vinca.es

# Polipasto manual INOX



capacidad	medidas en mm						
	H	L1	L2	W1	W2	D	T
500	355	65	85	84,5	62	38	27
1000	425	82,5	110,5	91,8	72,8	46	32
2000	586	64,2	173		78	64	51
3000	655	75,1	201	95,5	80,5		

Tel: (+34) 93 635 61 20 - info@vinca.es - www.vinca.es

## Carro de Empuje Manual en Acero Inoxidable

Ref. 18/16 VA



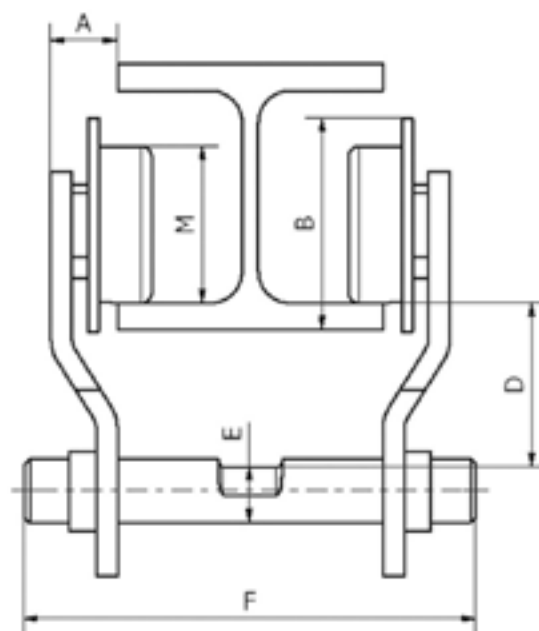
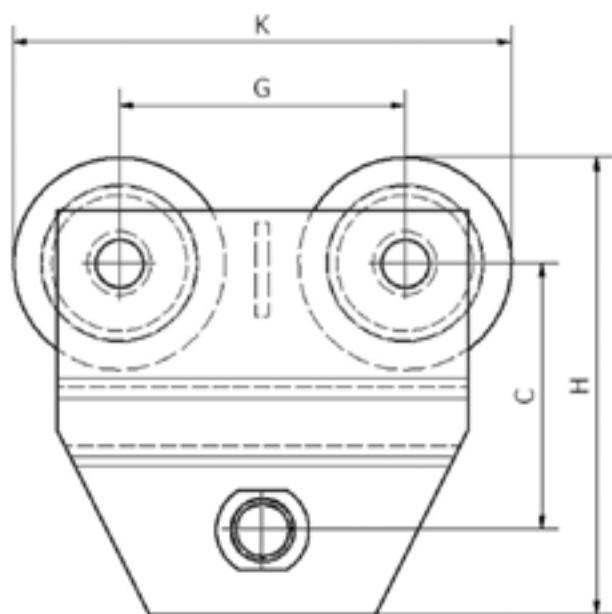
Tel: (+34) 93 635 61 20 - info@vinca.es - www.vinca.es

- Completamente hecho de acero inoxidable.
- Garantizando la máxima protección contra la corrosión.
- Garantizando la máxima protección contra la corrosión.
- Buena protección contra el ambiente húmedo.
- Adecuado para el entorno de sala limpia.

capacidad	ancho de ala desde - hasta		peso	
	1N	2N	1N	2N
kg	mm	mm	kg	kg
<b>500</b>	55 - 158	159 - 260	6	6,2
<b>1000</b>			6,2	7

Subject to changes.

# Polipasto manual INOX



## Ref. 18/16 VA

capacidad	ancho de ala desde-hasta	barra de carga	medidas en mm									
	mm		A	B	C	D	E	F	G	H	K	M
500	55 - 158	1N	21	80	105	60	21	170	107	170	190	60
	159 - 260	2N					22	270				
1000	55 - 158	1N	21	80	105	60	24	180	107	170	190	60
	159 - 260	2N					26	280				

# Polipasto Manual en Acero Inoxidable ZHV

**Ref. ZHV**

**Características técnicas**

- ZHV totalmente de acero inoxidable: cuerpo, ganchos, elevación y cadena de cadena manual.
- Los piñones y engranajes de cadena mecanizados proporcionan un funcionamiento más suave y eficiente.
- 3 metros de elevación estándar. La cadena manual es 0,5 metros menos que la cadena de elevación. Otra longitud bajo pedido.
- El diseño compacto de ZHV ofrece seguridad junto con peso reducido. Ideal para aplicaciones de construcción y mantenimiento.
- La carcasa de acero inoxidable protege sólidamente el piñón de la cadena, la caja de engranajes y la cubierta del volante.

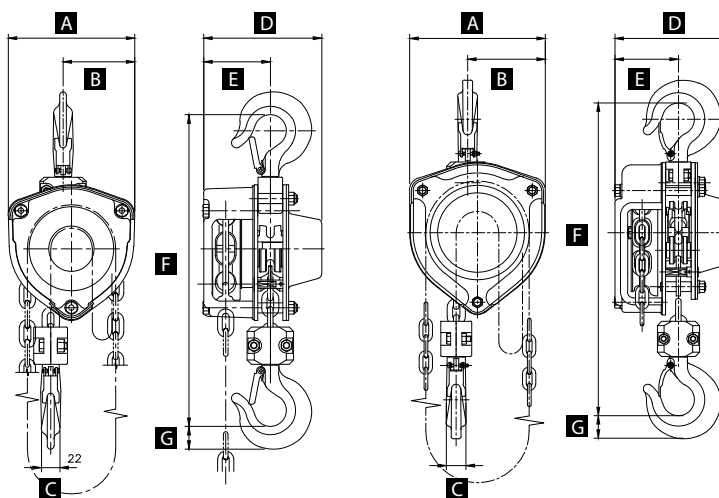
- Gancho superior e inferior ISO Ganchos de acero inoxidable con pestillo de seguridad.
- Certificado CE
- Tratamiento superficial: pulido electrolítico.

**Opciones**

- CHV INOX trolley headroom normal (HPN).
- Limitador de carga

**Lista de materiales**

- Cadena de mano: SUS316.
- Cadena de carga: SUS316L.
- Pieza de gancho y polea: SUS304.
- Pin y Bush: SUS420J2.
- Cubiertas y placas: SUS304.
- Placa de identificación: SUS316.



ZHV 500 kg

ZHV 1000 kg

Carga (kg)	Medidas en mm							Altura de elevación estándar (m)	Longitud de la cadena manual (m)	Tamaño de la cadena de elevación (mm)	Ramales	Fuerza de tiro necesaria	Peso (kg)
	A	B	C	D	E	F	G						
500	150	85	22	143	81	330	25	2,5	2,0	Ø 6,3 x P 19,0	1	33	12,1
1000	193	110,5	28	165,8	91,8	400	32			Ø 7,9 x P 23,0		35	19,7

Tel: (+34) 93 635 61 20 - info@vinca.es - www.vinca.es

## Carro de Empuje en Acero Inoxidable CHZ

### Ref. CHZ

#### Características técnicas

- Carro CHZ INOX totalmente de acero inoxidable: placa final, viga de suspensión, rueda de carga.
- El carro CHZ INOX se puede usar con cualquier tipo de equipo de elevación manual equipado con un gancho.
- Empuje el carrito de viaje.
- Rueda de carga de acero inoxidable en el centro de la máquina para un movimiento suave.
- Rueda de carga de acero inoxidable compatible con todo tipo de perfil I o H.

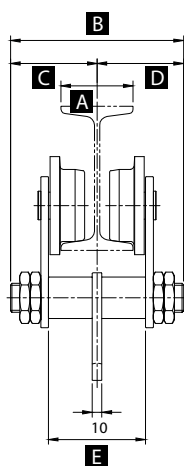
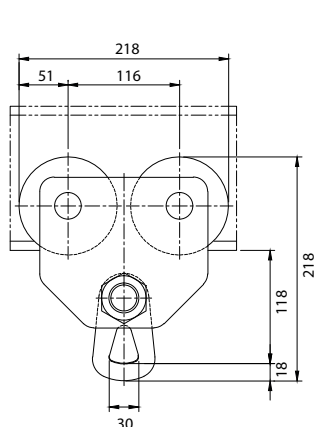
- Los rodamientos están protegidos contra el polvo y no necesitan mantenimiento.
- Número de serie en la placa fija en el marco.
- Certificado CE
- Tratamiento superficial: pulido electrolítico.

#### Opciones

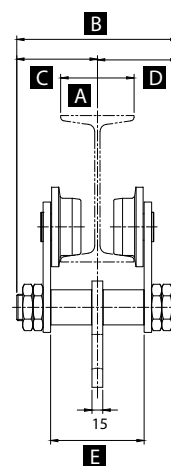
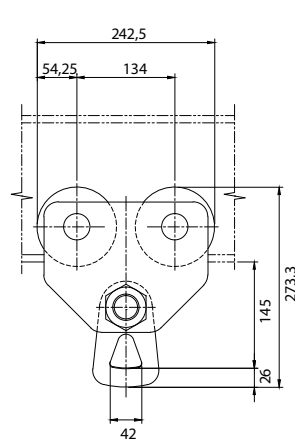
- ZHV INOX bloque de cadena manual.
- Ajuste del ancho de la viga.

#### Lista de materiales

- Placa y Toller: SUS304.
- Teniendo: SUS420.
- Placa de identificación: SUS316.



CHZ 500 kg



CHZ 1000 kg

Carga (kg)	Medidas en mm					Min. Distancia de rail a punto de suspensión	Ancho de Luz (mm)	Radio mínimo (mm)	Peso (kg)
	A	B	C	D	E				
500	75	180	90	90	101	118	64	1200	10,5
	100	205	102,5	102,5	126				
	125	230	115	115	151				
1000	100	220	110	110	128	145	82	1300	15,8
	125	245	112,5	122,5	153				
	150	270	135	135	178				

Tel: (+34) 93 635 61 20 - info@vinca.es - www.vinca.es



## VINCA products

- Bridges crane and gantry cranes
- Jib cranes
- Hoists and winches
- Scissor Tables and scissor lifts
- Elevators/Lifts for loads (PLT)
- Dock levelers
- Moving Dock levelers (RMC)
- Coats Furniture
- Wheel-lok (Vehicle Immobilizer)
- Safety equipment for docks
- Vacuum lifters VACU-LIFT
- Industrial Manipulators
- Pallet Inverters /Tippers
- Levelers NIVELMATIC
- Tilters inclinador
- Skips
- Industrial fans
- Industrial flexible doors, high speed doors
- Cold storage doors
- Fire doors
- Safety gates DOK-GUARDIAN
- Festoon for mobile equipment
- Lifting appliances
- Industrial Radio Controls
- After Sales Service for above equipment

 ATEX classified equipment as option.



**VINCA**  
**EQUIPOS INDUSTRIALES**

C/ Técnica, 39  
Pol. Ind. Torre Bovera  
08740 St. Andreu de la Barca  
BARCELONA  
[www.vinca.es](http://www.vinca.es)



### BARCELONA

Tel 93 635 61 20  
Fax 93 635 61 30  
[info@vinca.es](mailto:info@vinca.es)

### MADRID

Tel: (+34) 616 91 69 82  
[madrid@vinca.es](mailto:madrid@vinca.es)

### VALENCIA

Tel: (+34) 647 817 537  
[valencia@vinca.es](mailto:valencia@vinca.es)

### GALICIA

Tel: (+34) 648 923 832  
[galicia@vinca.es](mailto:galicia@vinca.es)