



VINCA
EQUIPOS INDUSTRIALES



Puentes grúa y grúas pórtico

Puente ligero de acero

19.1_porticos-ligeros-acero_es

Serie Ligera

Permite fácil acceso del pórtico desmontado en lugares difícilmente accesibles para otros equipos.

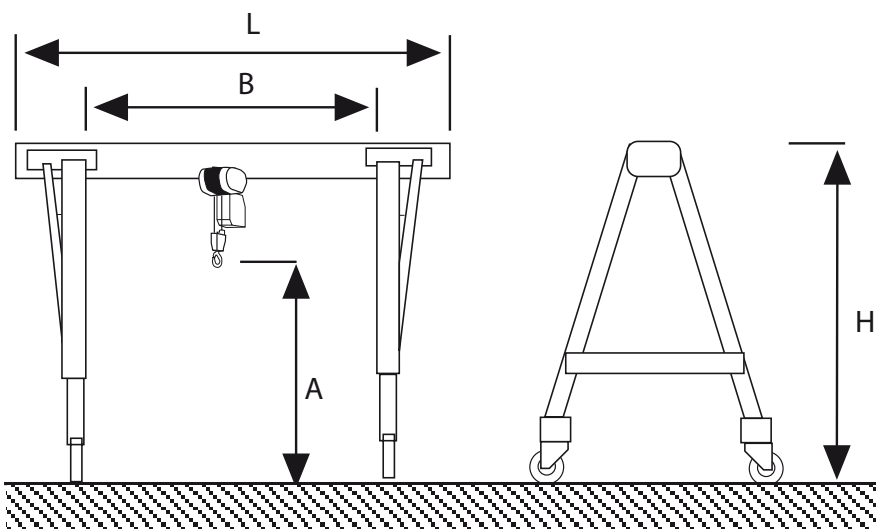
De cómodo transporte. Su coste reducido y sus grandes posibilidades de uso lo hacen muy rentable.

La versión normalizada se presenta en ancho fijo y bajo demanda, se construye en ancho variable.

Trasladables sobre sus 4 ruedas pivotantes.



Capacidad (Kgs.)	H (mts.)	L (mts.)	I (mts.)	Peso (Kgs.)
250	3,62	3	1,75	110
500	3,64	3	1,75	135
1000 *	3,7	3	1,75	187
2000	4,24	3	2	272
3200	4,33	3	2	389



A= Altura útil: Calcular según polipasto a utilizar.

Datos y características sujetos a cambios sin previo aviso.

Tel: (+34) 93 635 61 20 - info@vinca.es - www.vinca.es

Puente ligero de acero

Serie Regulable

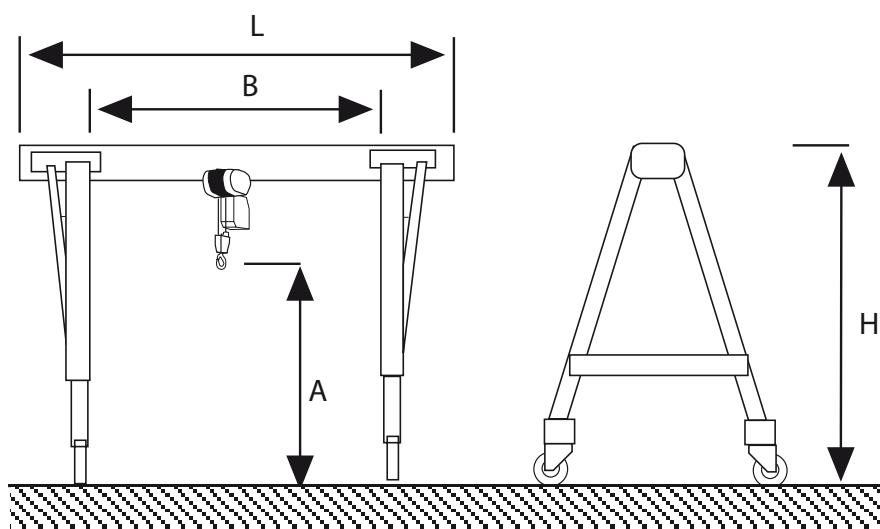
Sus posibilidades de adaptación en anchura y altura lo convierten en "de uso universal".

Puede trabajar con las patas a distinto nivel y también se puede hacer la extracción lateral de la carga, con la viga de soporte en voladizo (en este caso calcular o consultar la acción del contrapeso).

Versión opcional: con autoelevación para montaje y desmontaje.






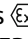
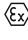
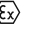

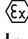

Capacidad (Kgs.)	H regulable (mts.)	L Viga carril (mts.)	B Ancho regulable (mts.)	Peso (Kgs.)	Viga carril IPN
500	3,5 a 5	5	2,5 a 5	320	160
1.000	3,5 a 5	5	2,5 a 5	380	180
2.000	3,5 a 5	5,5	2,5 a 5	500	200
3.000	3,5 a 5	5,5	2,5 a 5	620	260
5.000	3,5 a 5	5,5	2,5 a 5	880	300
8.000	3,5 a 5	5,5	2,5 a 5	1.200	340



A= Altura útil: Calcular según polipasto a utilizar.

Datos y características sujetos a cambios sin previo aviso.

Productos del grupo VINCA

- Puentes grúa y grúas pórtico
- Plumas giratorias
- Polipastos y cabestrantes
- Mesas y plataformas elevadoras de tijeras
- Plataformas para cargas-montacargas (PLT) 
- Rampas y muelles ajustables - automáticas 
- Rampas móviles (RMC)
- Abrigos para muebles
- Inmovilizadores de vehículos
- Equipos de seguridad en muelles
- Elevadores móviles
- Elevadores de vacío bajo gancho VACU-LIFT
- Manipuladores TROMPEX 
- Manipuladores ingravidos 
- Inversor de palets INVERTER 
- Niveladores NIVELMATIC 
- Inclinatorios INCLINATOR
- Volteadores 
- SKIPS para transvases
- Tanquetas para mover grandes cargas
- Elevadores para trabajos en altura
- Ventiladores de ambiente GRAN VOLUMEN
- Puertas flexibles , puertas rápidas , puertas frigoríficas
- Puertas seccionales
- Puertas cortafuegos
- Cancelas y cierres
- Barreras de seguridad DOK-GUARDIAN
- Material para la electrificación de equipos móviles
- Accesorios bajo gancho
- Mandos por radio
- Servicio Post-venta

 Opcional: acabado del equipo en ATEX



VINCA

EQUIPOS INDUSTRIALES

C/ Técnica, 39
Pol. Ind. Torre Bovera
08740 St. Andreu de la Barca
BARCELONA
www.vinca.es



BARCELONA

Tel 93 635 61 20
Fax 93 635 61 30
info@vinca.es

MADRID

Tel: (+34) 616 91 69 82
madrid@vinca.es

VALENCIA

Tel: (+34) 647 817 537
valencia@vinca.es

GALICIA

Tel: (+34) 648 923 832
galicia@vinca.es