



Accesorios bajo gancho

Pinzas

Pinza para tubos

modelo TR

Capacidades 200 – 3000 kg

La pinza TR puede manipular tubos, rollos o materiales redondos de hasta 1050 mm de diámetro ofreciendo una gran variedad de aplicaciones. Además de tuberías y bidones, esta pinza puede manipular bobinas de papel o de metal así como cualquier material cilíndrico.

La pinza se puede pedir con revestimiento protector "Bremsit" o goma dura para una protección extra a la hora de manipular cargas con superficie sensible o delicada.

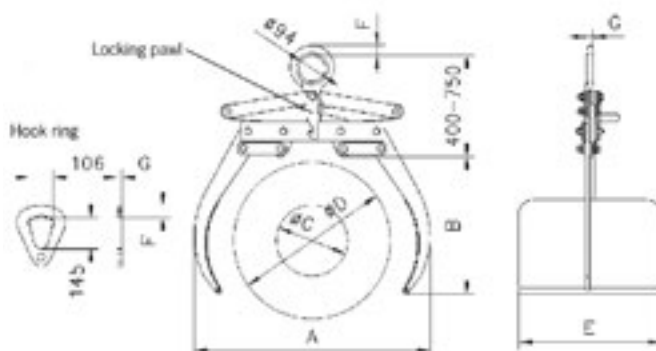


Cuando se use el revestimiento protector, es importante que la superficie de los materiales esté seca, limpia y libre de aceite o grasa.

La ilustración muestra una pinza de diseño personalizado. El envío estándar no lleva los rodillos tal y como se muestra en el diagrama de dimensiones.

Datos técnicos

Modelo	Núm. EAN 4025092*	Núm. EAN 4025092* con revestimiento protector	Capacidad Kg.	Apertura mordaza mm.	Peso Kg.
TR 0,2/550	*553506	*552585	200	350 - 550	34
TR 0,2/650	*553513	*554978	200	450 - 650	41
TR 0,3/750	*553520	*554985	300	500 - 750	47
TR 0,5/750	*553537	*551700	500	500 - 750	47
TR 0,5/900	*553544	*552400	500	650 - 900	54
TR 0,75/1050	*552561	*554992	750	700 - 1050	56
TR 1,0/750	*553551	*555005	1000	500 - 750	55
TR 1,0/1050	*553568	*555012	1000	700 - 1050	71
TR 2,0/1050	*553575	*555029	2000	700 - 1050	135
TR 3,0/1050	*553582	*555036	3000	700 - 1050	154



Modelo TR, anilla de suspensión para pinzas de 2000 kg o más de capacidad. El trinquete mantiene la pinza abierta

Dimensiones

Modelo	TRU 0,2 /550	TRU 0,2 /650	TRU 0,3 /750	TRU 0,5 /750	TRU 0,5 /900	TRU 0,75 /1050	TRU 1,0 /750	TRU 1,0 /1050	TRU 2,0 /1050	TRU 3,0 /1050
A, mm.	800	900	1100	1100	1150	1300	1000	1350	1350	1350
B, mm.	565	615	665	665	765	815	665	815	815	815
Ø D, mm.	550	650	750	750	900	1050	750	1050	1050	1050
E, mm.	550	550	550	550	550	550	550	550	800	800
F, mm.	35	35	35	35	35	35	35	35	45	45
G, mm.	20	20	20	20	20	20	20	20	30	30
Ø C, mm.	350	450	500	500	650	700	500	700	700	700

Pinza para perfiles

modelo TPR

Capacidades 500 – 3000 kg

La pinza TPR está diseñada para transportar vigas, perfiles de acero, etc. Tiene una gran capacidad de apertura por lo que es útil para su uso con una gran variedad de medidas de anchura de viga.

Las mordazas ejercen presión con fuerza positiva asegurando el agarre de la viga.

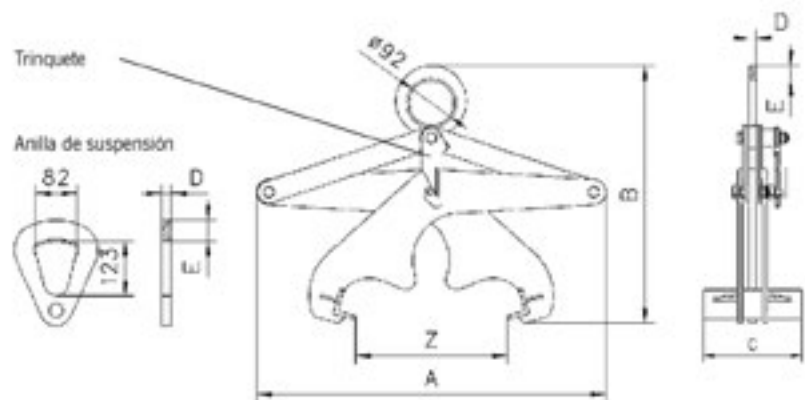


Datos técnicos

Modelo	Núm. EAN 4025092*	Capacidad Kg.	Apertura mordaza Z mm.	Peso Kg.
TPR 0,5/200	*551496	500	0 - 200	15,0
TRU 1,5/300	*551045	1500	0 - 300	22,6
TRU 3,0/300	*553490	3000	0 - 300	41,7

Dimensiones

Modelo	TPR 0,5 /200	TPR 1,5 /300	TPR 3,0 /300
A, mm.	510	710	720
B min., mm.	390	495	525
B máx., mm.	625	830	920
C, mm.	200	200	220
D, mm.	15	15	20
E, mm.	30	30	43



Modelo TR, anillo de suspensión para pinzas de 2000 kg o más de capacidad. El trinquete mantiene la pinza abierta

Pinza para elevación de bloques

modelo TVB

Capacidades 250 – 500 kg

La pinza para elevación de bloques TVB es útil para el transporte y manipulación de bloques de piedra u hormigón y otros materiales con superficies paralelas. La pinza tiene un revestimiento protector para proteger la superficie de la carga y no dejar marcas en la misma.

Las mordazas y el centro de gravedad del conjunto se pueden ajustar de forma fácil y rápida mediante el sistema de equilibrado mediante pasadores.



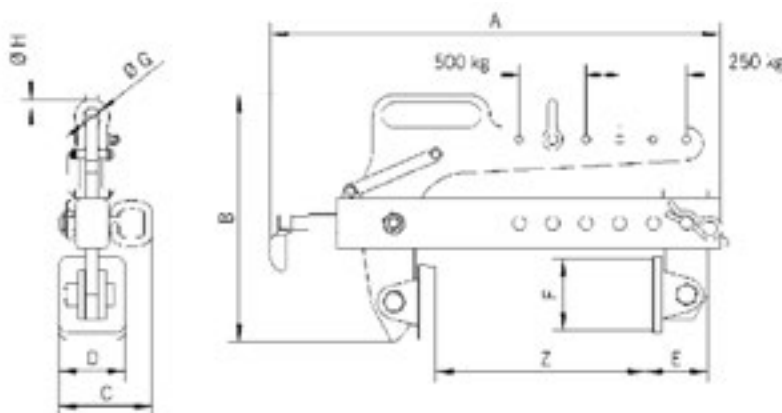
Es importante que la superficie de los materiales esté seca, limpia y libre de aceite o grasa

Datos técnicos

Modelo	Núm. EAN 4025092*	Capacidad Kg.	Apertura mordaza Z mm.	Peso Kg.
TVB 500	*556989	250 / 500	0 - 240	13,0

Dimensiones

Modelo	TVB 500
A, mm.	537
B, mm.	296
C, mm.	112
D, mm.	80
E, mm.	75
F, mm.	85
Ø G, mm.	22
Ø H, mm.	10



Pinza para bloques con apertura pequeña

modelo TBG

Capacidades 250 – 500 kg

La pinza para bloques TBG es adecuada para el transporte de cualquier carga con las superficies paralelas y que pueda soportar una presión de agarre del doble del peso que es manipulado.

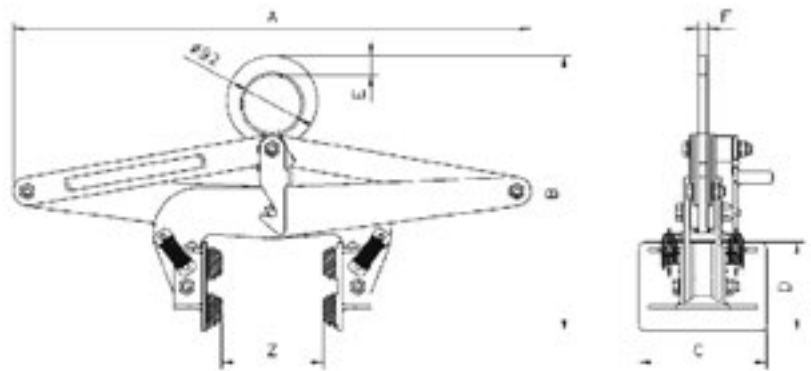
Las pinzas están provistas como estándar de un revestimiento protector de goma dura que puede ser sustituido.



Cuando se use el revestimiento protector, es importante que la superficie de los materiales esté seca, limpia y libre de aceite o grasa.

Datos técnicos

Modelo	Núm. EAN 4025092*	Capacidad Kg.	Apertura mordaza Z mm.	Peso Kg.
TVB 0,2/150	*552141	200	0 - 150	24
TVB 0,3/150	*553599	300	0 - 150	27
TVB 0,5/150	*552455	500	0 - 150	27
TVB 1,0/250	*552356	1000	50 - 250	50
TVB 1,5/250	*552394	1500	50 - 250	50
TVB 2,5/250	*551571	2500	50 - 250	79



Dimensiones

Modelo	TBG 0,2/150	TBG 0,3/150	TBG 0,5/150	TBG 1,0/250	TBG 1,5/250	TBG 2,5/250
A, mm.	815	815	815	1050	1050	1050
B min., mm.	420	420	420	460	460	460
B máx., mm.	760	760	760	980	980	980
C, mm.	200	200	200	250	250	250
D, mm.	160	160	160	160	160	160
E, mm.	30	30	30	29	29	29
F, mm.	15	15	15	20	20	25

Pinza para bloques con apertura grande

modelo TBG

Capacidades 200 – 5000 kg

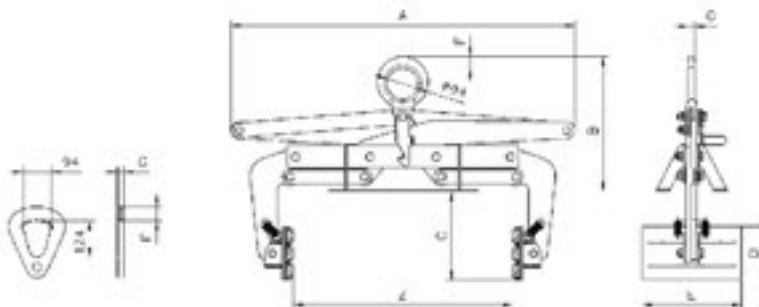
Las pinzas se entregan con revestimiento protector como estándar.



Quando se use el revestimiento protector, es importante que la superficie de los materiales esté seca, limpia y libre de aceite o grasa.

Datos técnicos

Modelo	Núm. EAN 4025092*	Capacidad Kg.	Apertura mordaza Z mm.	Peso Kg.
TBG 0,2/500	*551489	200	200 - 500	49
TBG 0,2/700	*551816	300	200 - 500	52
TBG 0,5/900	*552288	500	200 - 500	55
TBG 1,0/400	*553612	1000	200 - 500	51
TBG 1,0/1100	*552134	1000	200 - 500	72
TBG 1,5/1300	*553605	1500	1000 - 1300	128
TBG 2,0/500	*553629	2000	200 - 500	126
TBG 3,0/500	*553636	3000	200 - 500	160
TBG 4,0/500	*553643	4000	200 - 500	240
TBG 5,0/500	*553650	5000	200 - 500	270



Modelo TBG con apertura grande, anilla de suspensión para pinzas con 2000 kg o más de capacidad.

Dimensiones

Modelo	TBG 0,2/500	TBG 0,3/700	TBG 0,5/900	TBG 1,0/400	TBG 1,0/1100	TBG 1,5/1300	TBG 2,0/500	TBG 3,0/500	TBG 4,0/500	TBG 5,0/500
A (1), mm.	1040	1040	1120	1040	1320	1520	1100	1100	1100	1100
B mín., mm.	390	390	390	390	390	390	530	530	600	600
B máx., mm.	840	840	840	840	840	840	1120	1120	1190	1190
C, mm.	275	275	275	250	275	275	250	250	250	250
D, mm.	160	160	160	160	160	160	160	160	160	160
E, mm.	300	300	300	300	300	300	350	350	350	350
F, mm.	35	35	35	35	35	35	36	42	48	48
G, mm.	20	20	20	20	20	20	25	30	35	35

(1) Medidas de la tijera

Tel: (+34) 93 635 61 20 - info@vinca.es - www.vinca.es

Pinza para fardos

modelo TBA

Capacidades 200 – 10000 kg

La pinza para fardos TBA transporta fardos de plásticos, algodón, papel, etc. con una anchura máxima de 1.3 metros.

Los fardos son firmemente sujetos pero con la delicadeza necesaria para no dañar la carga. Existe la posibilidad de instalar un revestimiento amortiguador cuando sea necesario.

El trinquete de bloqueo se activa cuando la pinza se abre sin intervención manual.

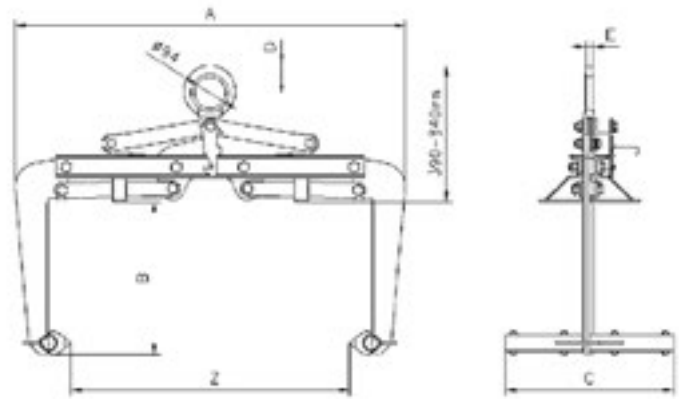


La pinza estándar está equipada con revestimiento protector. Disponibles mordazas con bordes serrados bajo pedido.



Datos técnicos

Modelo	Núm. EAN 4025092*	Capacidad Kg.	Apertura mordaza Z mm.	Peso Kg.
TBA 0,2/700	*553667	200	250 - 700	40
TBA 0,3/900	*552080	300	450 - 900	42
TBA 0,5/1100	*552776	500	650 - 1100	45
TBA 0,75/1300	*552035	750	850 - 1300	62
TBA 1,0/1300	*556374	1000	850 - 1300	62



Modelo TBA 0,2-1 t con mordaza serrada.

Dimensiones

Modelo	TBA 0,2/700	TBA 0,3/700	TBA 0,5/1100	TBA 0,75/1300	TBA 1,0/1300
A, mm.	890	1090	1290	1550	1550
B, mm.	420	420	420	420	420
C, mm.	500	500	500	500	500
D, mm.	35	35	35	35	35
E, mm.	20	20	20	20	20

Pinza para raíles con dispositivo

modelo TCR

Capacidades 1000 – 2000 kg

La pinza TCR para raíles sirve para manipular estos elementos, como los raíles usados en las vías de tren, de forma fácil y segura.

El agarre perfecto está asegurado por el cierre de seguridad operado por una palanca manual.

Para raíles largos se deben usar dos pinzas con un balancín para evitar la flexión de los raíles. Como los raíles son sujetados mediante presión positiva, es importante que la pinza se mantenga en posición vertical durante la elevación inicial.



Para tamaños especiales por favor informar del tipo de raíl y perfil.

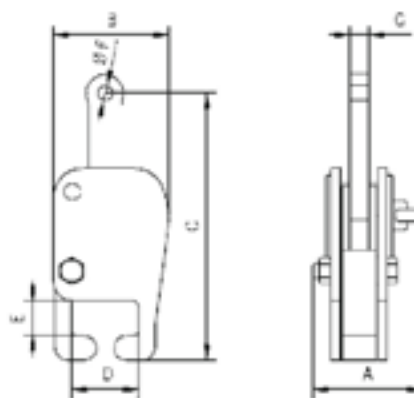
También están disponibles modelos de pinza TCR para el transporte simultáneo de hasta 12 raíles.

Datos técnicos

Modelo	Núm. EAN 4025092*	Capacidad Kg.	Peso Kg.
TCR 1,0	*550802	1000	12,4
TCR 2,0	*551076	2000	13,9

Dimensiones

Modelo	TCR 1,0	TCR 2,0
A (1), mm.	144	144
B, mm.	152	163
C, mm.	350	350
D, mm.	90	90
E, mm.	46	46
Ø F, mm.	20	20
G, mm.	25	25



(1) Medidas de la tijera Modelo TBA 0,2-1 t con mordaza serrada.

Tel: (+34) 93 635 61 20 - info@vinca.es - www.vinca.es

Pinza para materiales huecos

modelo TDI

Capacidades
100 – 5000 kg

Las pinzas para materiales huecos están disponibles en tres versiones para la manipulación de cargas con cuerpo cilíndrico o rectangular y de interior hueco.

Las mordazas están disponibles con garras de acero, mordazas serradas de manganeso endurecido o con revestimiento protector, con el objetivo de poder coger una gran variedad de formas y materiales.

Pueden ser también equipadas con un dispositivo automático de apertura y cierre. Son ideales para bobinas de cable o cargas con el interior hueco.



Para usar las mordazas interiores con revestimiento protector, la superficie interior de la carga debe estar libre de aceite y grasa.
Por favor, especificar en el pedido la versión que se necesita.

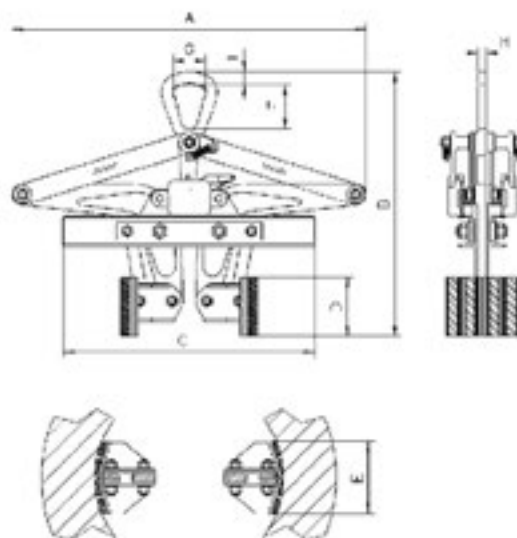
Datos técnicos

Modelo	Núm. EAN 4025092*	Capacidad Kg.	Apertura mordaza mm.	Peso Kg.
TDI 0,1 /420	*551410	100	200 - 420	17
TDI 0,6 /600	*552066	500	400 - 600	51
TDI 1,0 /600	*553704	1000	400 - 600	53
TDI 2,0 /800	*553711	2000	550 - 800	150
TDI 3,0 /800	*553728	3000	550 - 800	175
TDI 5,0 /800 (2)	*553735	5000	560 - 800	220

(2) con mordazas serradas de manganeso endurecido

Dimensiones

Modelo	TDI 0,1 /420	TDI 0,5 /600	TDI 1,0 /600	TDI 2,0 /800	TDI 3,0 /800	TDI 5,0 /800
A, mm.	790	1200	1200	1400	1450	1450
B, mm.	455	610	600	830	920	795
C, mm.	550	800	900	1100	1000	1000
D, mm.	80	100	100	120	160	160
E, mm.	90	160	160	220	220	65
F, mm.	-	-	-	124	151	151
G, mm.	Ø 60	Ø 92	Ø 92	83	107	107
H, mm.	15	15	15	30	30	35
I, mm.	22	30	30	42	42	42



Cáncamos para contenedores

modelo TCU / TCO

Capacidades 32000 – 56000 kg

Estos grilletes o cáncamos para contenedores se ofrecen en juegos de 4 piezas con una capacidad total de elevación de 56 t.

Los grilletes sirven como puntos de izado en el transporte de contenedores. Existen dos tipos que se pueden colocar en la parte superior o en los laterales del contenedor.

El modelo TCO se monta en el agujero superior del contenedor. Girándolo 90° se fija y asegura en la cogida.

El transporte se lleva a cabo usando un balancín en conjunción con eslingas de cable de acero, textiles o de cadena, de forma que la carga se eleva verticalmente.

El modelo TCU se monta en el lateral del contenedor (en la parte superior o inferior) y tiene un pasador con resorte por muelle que previene que se suelte de manera accidental. El transporte se lleva a cabo usando un balancín en conjunción con eslingas de cable de acero, de cadena o de poliéster respetando los ángulos sobre la vertical que se detallan más abajo.

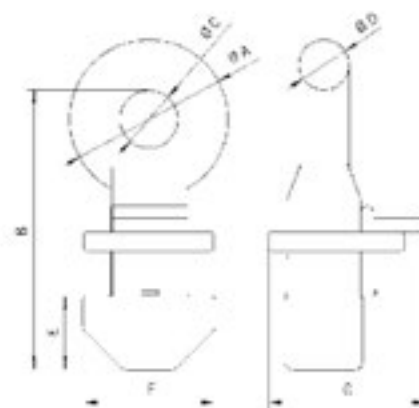
Dimensiones

Modelo	TCU 32	TCU 40	TCU 56
A, mm.	152	152	123
B, mm.	181	181	217
Ø C, mm.	45	45	45
D, mm.	37	37	39
E, mm.	73	73	57
F, mm.	75	75	101
G, mm.	40	40	121

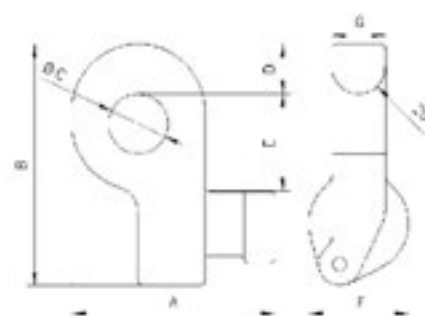


Modelo TCU

Modelo TCO



Modelo TCO



Modelo TCU

Tel: (+34) 93 635 61 20 - info@vinca.es - www.vinca.es

Dispositivos de elevación



Pinza para vigas

modelo YC

Capacidades 1000 - 10000 kg



Pinza con carro

modelo CTP

Capacidades 1000 - 3000 kg



Carros de empuje y de cadena

modelo HTP y modelo HTG

Capacidades 500 - 20000 kg



**Carro giratorio con mínima altura perdida
y radio de giro extremadamente corto**

modelo VLHP y modelo VLHG

Capacidades 250 - 6000 kg



Carro eléctrico

modelo VTE-U

Capacidades 1000 - 5000 kg

Pinzas para bidones y cajas

modelo TFA

Capacidad 300 kg

Esta pinza sirve para el transporte de bidones en posición vertical. Además de la fricción producida por el revestimiento de goma dura de las mordazas, la presión positiva de los brazos de las mordazas mantiene firmemente sujetos los bidones.

Esto proporciona una seguridad adicional si los bidones están manchados o tiene restos de aceite o grasa en su exterior. Las mordazas están provistas de un revestimiento protector que evita que se dejen marcas en los bidones y que aseguran el agarre alrededor de la circunferencia del bidón.

Esta pinza es adecuada para bidones de tipo estándar.



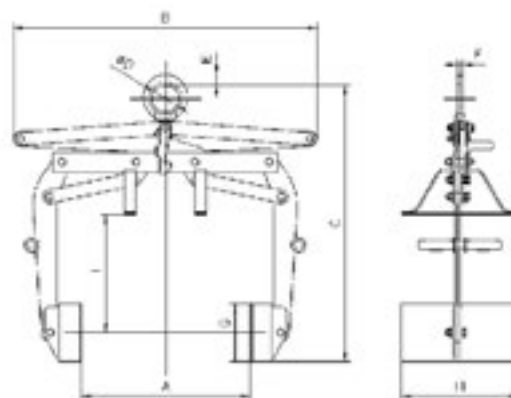
Para bidones según EN ISO 15750-2.

Datos técnicos

Modelo	Núm. EAN 4025092*	Capacidad Kg.	Apertura mordaza Z diámetro mm.	Peso Kg.
TFA 0,3/600	*557009	300	400 - 600	57

Dimensiones

Modelo	TFA 0,3/600
A, mm.	600
B, mm.	1040
C, mm.	950
Ø D, mm.	90
E, mm.	34
F, mm.	15
G, mm.	200
H, mm.	400
I, mm.	400



Tel: (+34) 93 635 61 20 - info@vinca.es - www.vinca.es

Pinzas para bidones con dispositivo de volteo

modelo TFA D

Capacidad 300 kg

La pinza con dispositivo de volteo es adecuada para elevar, transportar y para voltear bidones.

Para poder llevar a cabo el volteo del bidón éste ha de ser cogido en su centro de gravedad.



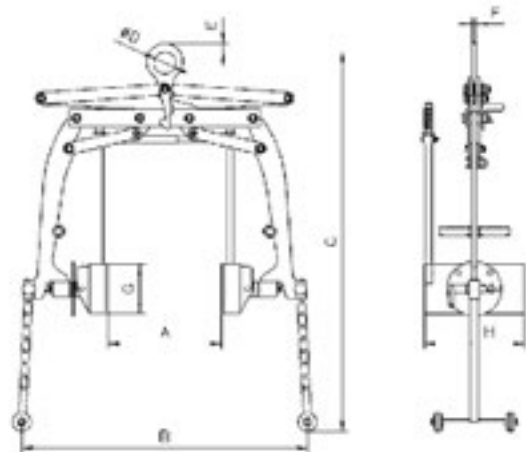
Para bidones según EN ISO 15750-2.

Datos técnicos

Modelo	Núm. EAN 4025092*	Capacidad Kg.	Apertura mordaza Z diámetro mm.	Peso Kg.
TFA 0,3/600 D	*557917	300	400 - 600	83

Dimensiones

Modelo	TFA 0,3/600 D
A, mm.	600
B, mm.	1150
C, mm.	1525
Ø D, mm.	90
E, mm.	34
F, mm.	15
G, mm.	200
H, mm.	400



Pinzas para bidones

modelo TFA D

Capacidad 350 kg

Estas pinzas para bidones están diseñadas para el transporte de bidones de acero.

Las mordazas hacen presión positiva por la zona de cogida en la parte superior del bidón.

La pinza TFA 0.35/700 TR es una unidad polivalente para el transporte de bidones que puede ser usada tanto con una grúa como con una carretilla elevadora.



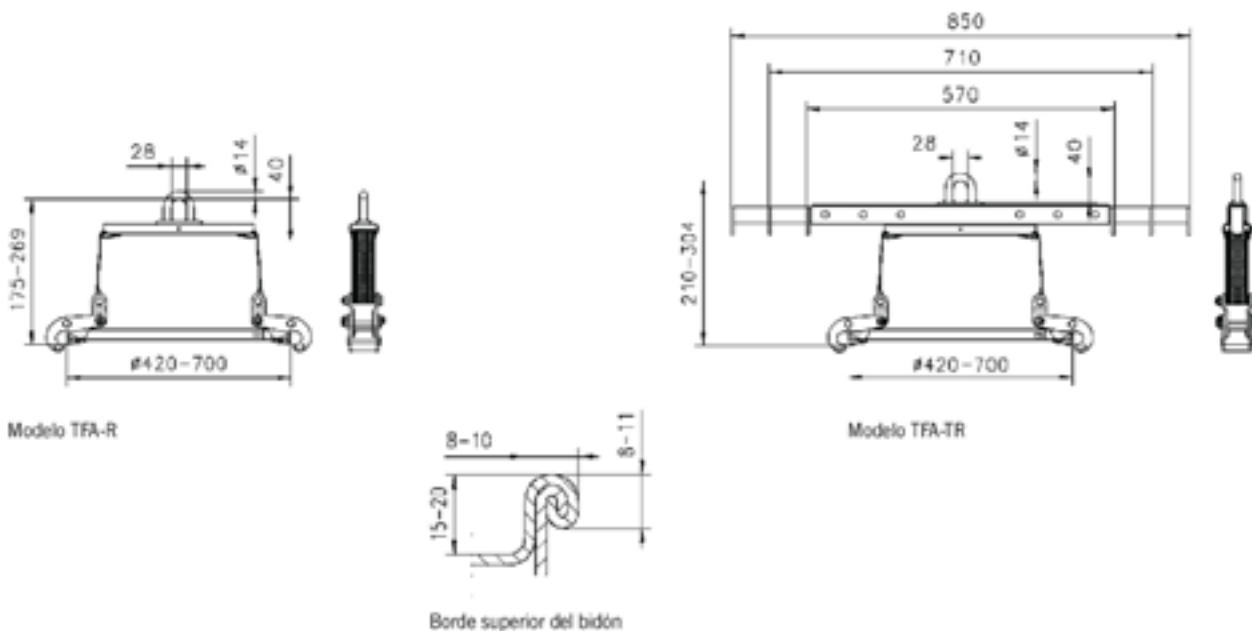
Modelo TFA-R



Modelo TFA-TR

Datos técnicos

Modelo	Núm. EAN 4025092*	Capacidad Kg.	Apertura mordaza Z diámetro mm.	Peso Kg.
TFA 0,35/700 R	*551014	350	420 - 700	5,7
TFA 0,35/700 TR	*551472	350	420 - 700	9,2



Tel: (+34) 93 635 61 20 - info@vinca.es - www.vinca.es

Pinza para bidones

modelo TCR

Capacidades 1000 – 2000 kg

La pinza TCR para raíles sirve para manipular estos elementos, como los raíles usados en las vías de tren, de forma fácil y segura.

El agarre perfecto está asegurado por el cierre de seguridad operado por una palanca manual.

Para raíles largos se deben usar dos pinzas con un balancín para evitar la flexión de los raíles. Como los raíles son sujetados mediante presión positiva, es importante que la pinza se mantenga en posición vertical durante la elevación inicial.



Para bidones según EN ISO 15750-2.

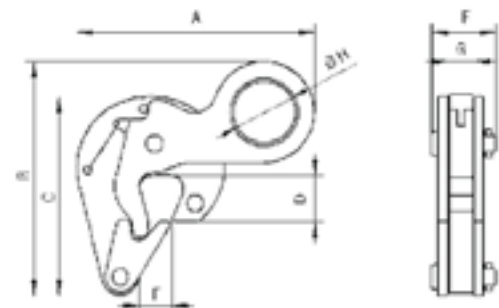


Datos técnicos

Modelo	Núm. EAN 4025092*	Capacidad Kg.	Peso Kg.
TFRK	*556415	500	1,5

Dimensiones

Modelo	TCR 0,5
A, mm.	152
B, mm.	150
C, mm.	127
D, mm.	30
E, mm.	21
F, mm.	41
G, mm.	17
Ø H, mm.	40



Pinzas

modelo TFK

Capacidad 500 kg

Su bajo peso y su diseño compacto hace que esta pinza sea ideal para elevar bidones en lugares donde el acceso o el espacio de maniobra es limitado.

El centro de gravedad del bidón es el punto de apoyo y elevación durante el transporte.



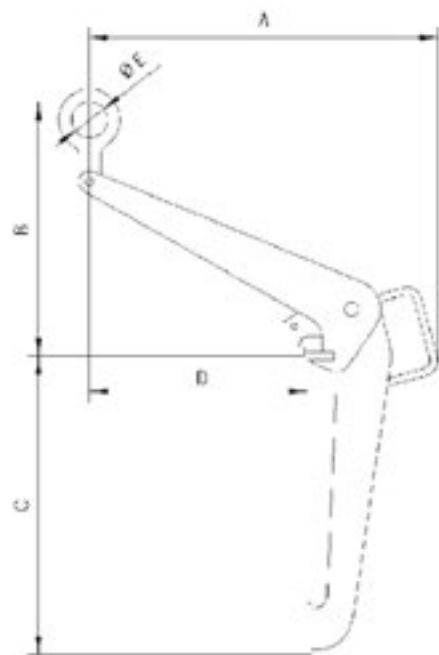
Para bidones según EN ISO 15750-2.

Datos técnicos

Modelo	Núm. EAN 4025092*	Capacidad Kg.	Peso Kg.
TFK 0,5	*556071	500	7,3

Dimensiones

Modelo	TFK
A, mm.	479
B, mm.	350
C, mm.	410
D, mm.	300
Ø E, mm.	50



Pinza para cajas con dispositivo de giro

modelo TKA /d

Capacidad 150 kg

La pinza para cajas con dispositivo de giro es una unidad absolutamente segura, que además de transportar cajas apilables, puede también vaciarlas estando en suspensión.

Un cierre de seguridad evita la apertura o el giro accidental de la garra.

Las mordazas agarran la caja por debajo del borde superior de la misma evitando así dañarla. Para poder llevar a cabo el movimiento de volteo el cierre de seguridad debe estar quitado. Este movimiento de giro está limitado a 100°. Esto evita que la caja se vuelque totalmente en el momento del vaciado, reduciendo así el riesgo de lesiones.

Opcional

Están disponibles bajo pedido pinzas para otros tamaños de cajas.

Por favor indique las dimensiones de la caja o envíe una caja de muestra cuando se pida esta pinza.

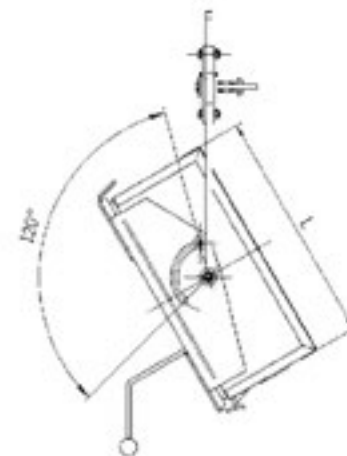
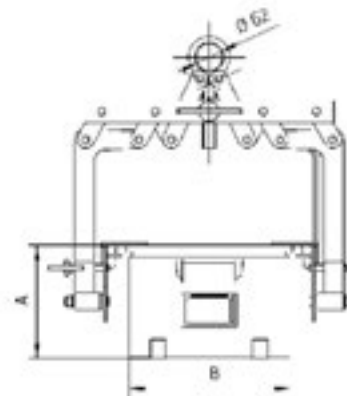


Datos técnicos

Modelo	Núm. EAN 4025092*	Capacidad Kg.	Peso Kg.
TKA 0,15 /330 d	*551519	150	25,8
TKA 0,15 /480 d	*552103	150	26,0

Dimensiones

Modelo	TKA 0,15 /330 d	TKA 0,15 / 480 d
A, mm.	200 - 300	300
B, mm.	315 - 330	470 - 480
L, mm.	465 - 540	550 - 660



Pinza para cajas

modelo TKA a/i

Capacidad 150 kg

Esta pinza tiene un manejo muy sencillo ya que coge las cajas por los laterales o por los lados frontal y trasero de forma segura y sin dañarlas.

Las mordazas móviles ejercen una presión suave sobre los bordes exteriores de las cajas. Se pueden apilar cajas de acero o plástico sin que se deformen. Una vez se ha colocado la caja en su sitio, el bloqueo de seguridad mantiene la pinza abierta.

Cuando se levanta una caja, el dispositivo de bloqueo de seguridad debe ser accionado manualmente hasta que el pasador queda colocado. Durante el proceso de elevación las mordazas ejercerán presión sobre el borde sin soltarse.

Esta pinza está disponible con agarre por la parte externa de la caja o por la parte interna.

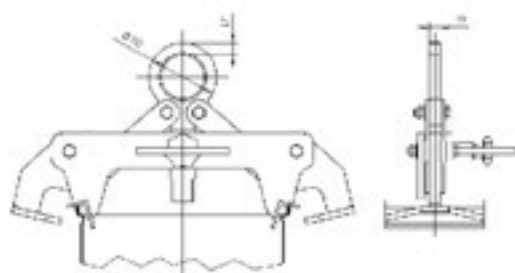


Modelo TKA.../...a con agarre externo

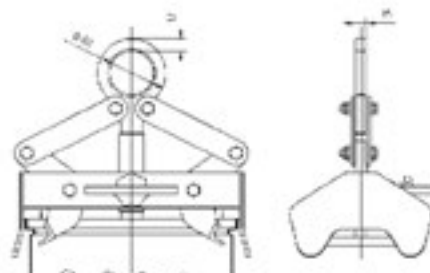


Modelo TKA.../...i con agarre interno

Por favor indique las dimensiones de la caja o envíe una caja de muestra cuando se pida esta pinza.



Modelo TKA.../...a con agarre externo



Modelo TKA.../...i con agarre interno

Datos técnicos

Modelo	Núm. EAN 4025092*	Capacidad Kg.	Peso Kg.	Apertura mordaza mm.
TKA 0,25 /320 a	*558082	250	9,3	320
TKA 0,25 /480 a	*558044	250	9,3	480
TKA 0,25 /600 a	*558099	250	9,3	600
TKA 0,25 /320 i	*558051	250	8,5	320
TKA 0,25 /480 i	*558068	250	8,5	480
TKA 0,25 /600 i	*558075	250	8,5	600

Tel: (+34) 93 635 61 20 - info@vinca.es - www.vinca.es

Sistema de elevación para tubos de hormigón

modelo BTG

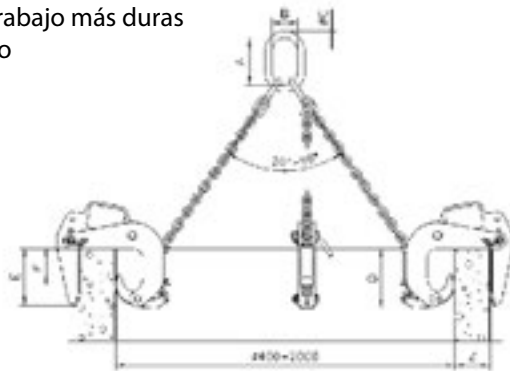
Capacidades 1500 – 3000 kg

Los sistemas de elevación para el transporte de tubos de hormigón han de ser muy versátiles. Y aún más importante, deben ser seguros y fáciles de usar incluso en las condiciones de trabajo más adversas.

El sistema Tigrip de elevación para tubos de hormigón cumple todos estos requisitos. Es un sistema de tres ramales para el transporte seguro de tubos de hormigón de hasta 2000 mm de diámetro y con un peso de hasta 3 t. La capacidad de las mordazas está diseñada para grosores que van desde 40 mm hasta 200 mm. La conexión y la desconexión de las pinzas se puede realizar fácilmente gracias a las asas que cada pinza lleva incorporadas.

Características

- Construcción muy sólida
- Factor de seguridad 4:1
- Manipulación sencilla y segura
- Gran capacidad de apertura de las mordazas
- Para las condiciones de trabajo más duras
- Diseño con peso reducido



Para tubos de hormigón según DIN 4034. Sistema de elevación para tuberías de hasta 3000 mm de diámetro disponible bajo pedido.

Datos técnicos

Modelo	Núm. EAN 4025092*	Capacidad Kg. (1)	Apertura mordaza Z mm.	Apertura mordaza E mm.	Línea de presión F mm.	Peso Kg.
BTG 1,5/120	*550147	1500	40 - 120	165	100	35
BTG 3,0/180 TM-N	*551199	3000	50 - 180	245	175	90
BTG 3,0/220 TM-N	*550819	3000	90 - 220	245	175	94

(1) Por sistema de elevación – tres ramales

Dimensiones

Modelo	BTG 1,5 / 120	BTG 3,0 / 180 TM-N	BTG 3,0 / 220 TM-N
A, mm.	135	180	180
B, mm.	75	100	100
Ø C, mm.	18	26	26
D, mm.	180	310	310



Pinza para estacas

modelo TCP

Capacidades 1500 – 3000 kg

La pinza TCP es adecuada para posicionar paredes de estaca u otros perfiles utilizados en la construcción bajo tierra.

Una vez colocada la mordaza, un bulón entra en el agujero del perfil de acero y la bloquea a través de su resorte. Se puede liberar después de posicionar el perfil a través del cordón que tiene una longitud total de 15 m.



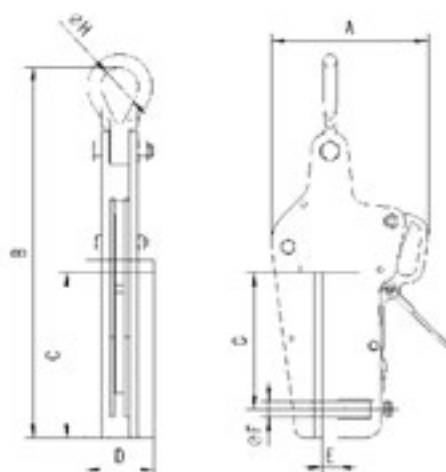
Para tubos de hormigón según DIN 4034. Sistema de elevación para tuberías de hasta 3000 mm de diámetro disponible bajo pedido.

Datos técnicos

Modelo	Núm. EAN 4025092*	Capacidad Kg.	Peso Kg.
TCP 1,5	*555807	1500	12,2
TCP 3,0	*555791	3000	19,5
TCP 5,5	*555784	5500	26,7

Dimensiones

Modelo	TCP 1,5	TCP 3,0	TCP 5,5
A, mm.	207	226	269
B, mm.	488	517	575
C, mm.	218	218	218
D, mm.	90	100	120
E, mm.	18	24	24
Ø F, mm.	20	24	30
G, mm.	180	180	180
Ø H, mm.	50	63	89



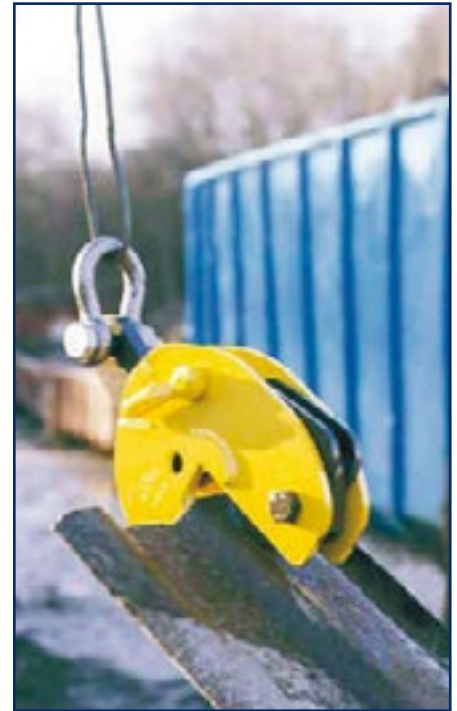
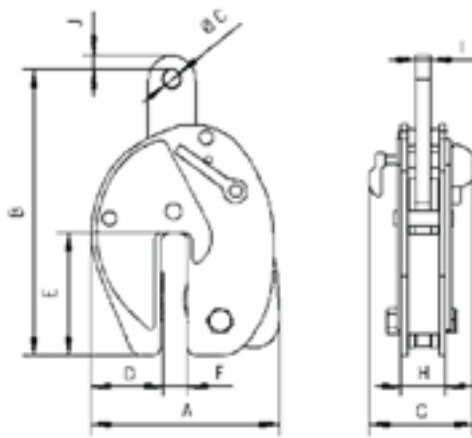
Pinza para estacas

modelo TPP

Capacidades 3000 – 12000 kg

La pinza TPP tiene un diseño similar a la pinza de elevación de chapas en vertical pero tiene mucha más profundidad de boca.

Su diseño compacto y alta resistencia la hacen adecuada para sacar paredes de estaca u otros perfiles utilizados en la construcción bajo tierra. Un cierre de seguridad evita su apertura accidental.



Datos técnicos

Modelo	Núm. EAN 4025092*	Capacidad Kg.	Apertura mordaza mm.	Peso Kg.
TPP 3	*556255	3000	0 - 20	16,0
TCP 3,0	*556217	8000	0 - 30	27,8
TCP 5,5	*556231	12000	0 - 30	53,0

Dimensiones

Modelo	TCP 3	TCP 8	TCP 12
A, mm.	224	294	361
B, mm.	325	445	486
Ø C, mm.	20	30	40
D, mm.	88	109	145
E, mm.	147	194	190
F, mm.	25	42	41
G, mm.	123	146	167
H, mm.	60	72	90
I, mm.	20	25	30
J, mm.	18	26	32

Pinzas para bobinas

modelo TKB

Capacidades 2000 – 10000 kg

Esta pinza está específicamente diseñada para el transporte de bobinas de cable, usándola en parejas con un pulpo de cadena de dos ramales.

Al abrirse la pinza, se fija al interior de la bobina. Gracias a su palanca de cierre las pinzas quedan sujetas en su sitio.

Su fácil manejo, su peso ligero, y el reducido tamaño contribuyen a un fácil transporte de todo tipo de bobinas de cable.



Existen varios tamaños disponibles bajo pedido. Por favor indicar las medidas C y D.



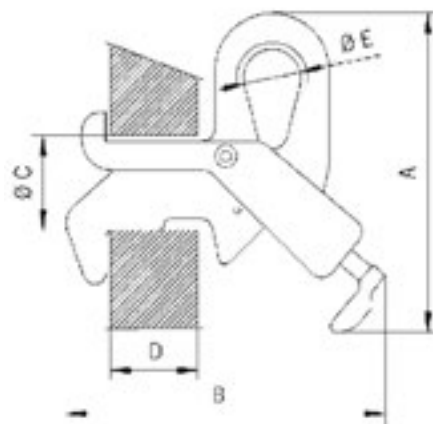
Datos técnicos

Modelo	Núm. EAN 4025092*	Capacidad Kg. (2)	Peso Kg.
TKB	*556606	5000	11




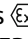
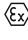
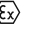

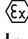

(2) Por par.

Dimensiones

Modelo	TKB
A, mm.	277
B, mm.	277
Ø C, mm.	82
D, mm.	85
Ø E, mm.	50



Productos del grupo VINCA

- Puentes grúa y grúas pórtico
- Plumas giratorias
- Polipastos y cabestrantes
- Mesas y plataformas elevadoras de tijeras
- Plataformas para cargas-montacargas (PLT) 
- Rampas y muelles ajustables - automáticas 
- Rampas móviles (RMC)
- Abrigos para muebles
- Inmovilizadores de vehículos
- Equipos de seguridad en muelles
- Elevadores móviles
- Elevadores de vacío bajo gancho VACU-LIFT
- Manipuladores TROMPEX 
- Manipuladores ingravidos 
- Inversor de palets INVERTER 
- Niveladores NIVELMATIC 
- Inclinatorios INCLINATOR
- Volteadores 
- SKIPS para transvases
- Tanquetas para mover grandes cargas
- Elevadores para trabajos en altura
- Ventiladores de ambiente GRAN VOLUMEN
- Puertas flexibles , puertas rápidas , puertas frigoríficas
- Puertas seccionales
- Puertas cortafuegos
- Cancelas y cierres
- Barreras de seguridad DOK-GUARDIAN
- Material para la electrificación de equipos móviles
- Accesorios bajo gancho
- Mandos por radio
- Servicio Post-venta

 Opcional: acabado del equipo en ATEX



C/ Técnica, 39
 Pol. Ind. Torre Bovera
 08740 St. Andreu de la Barca
 BARCELONA
www.vinca.es



BARCELONA
 Tel 93 635 61 20
 Fax 93 635 61 30
info@vinca.es

MADRID
 Tel: (+34) 616 91 69 82
madrid@vinca.es

VALENCIA
 Tel: (+34) 647 817 537
valencia@vinca.es

GALICIA
 Tel: (+34) 648 923 832
galicia@vinca.es