

Volteadores, Inversores e Inclinaoeres

82.0

Inclinador 90°



Contenido

Volteadores, Inversores e Inclinadores

VOLPRO 90°	3
Inclinador 90°	5

VOLPRO 90°

Características:

Rotación

90°

Capacidad

- De 1 tn hasta 65 tn.

Opción de capacidad personalizada.

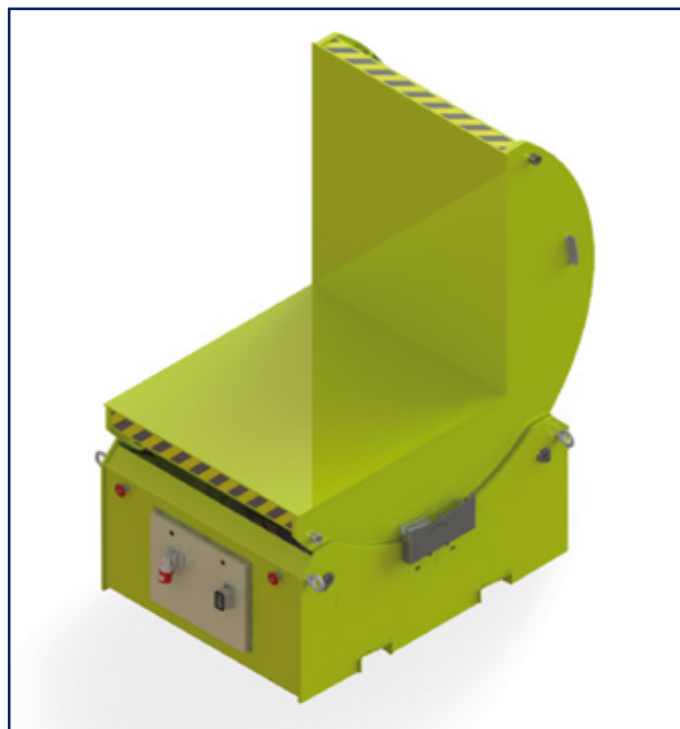
- Tiempo de volteo: Según modelo (ap. 20 seg.)

Control

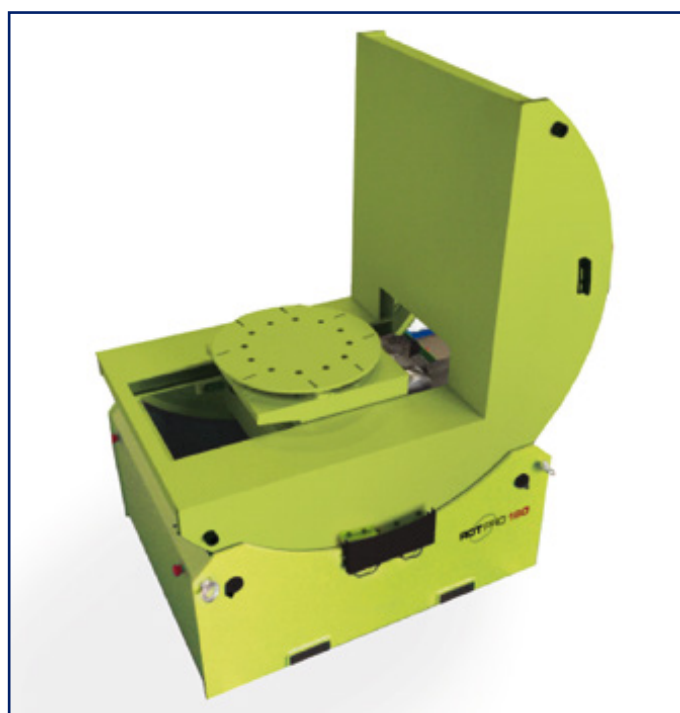
- Control remoto
- Botonera de mando
- Panel fijo

Otras consideraciones

- Diseños personalizados (dimensiones, capacidades, ...)
- Protecciones para evitar dañar la carga.
- Distribución de los agujeros para el bloqueo de la carga.
- Conector de masa rápida para procesos de soldadura.
- VOLPRO 180°, para girar 180°.

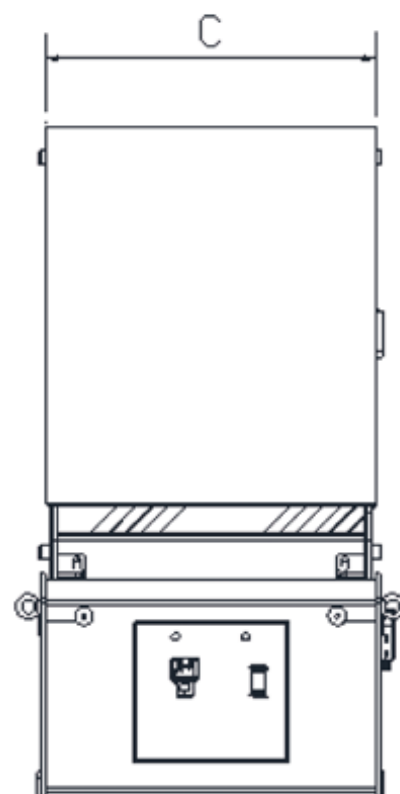
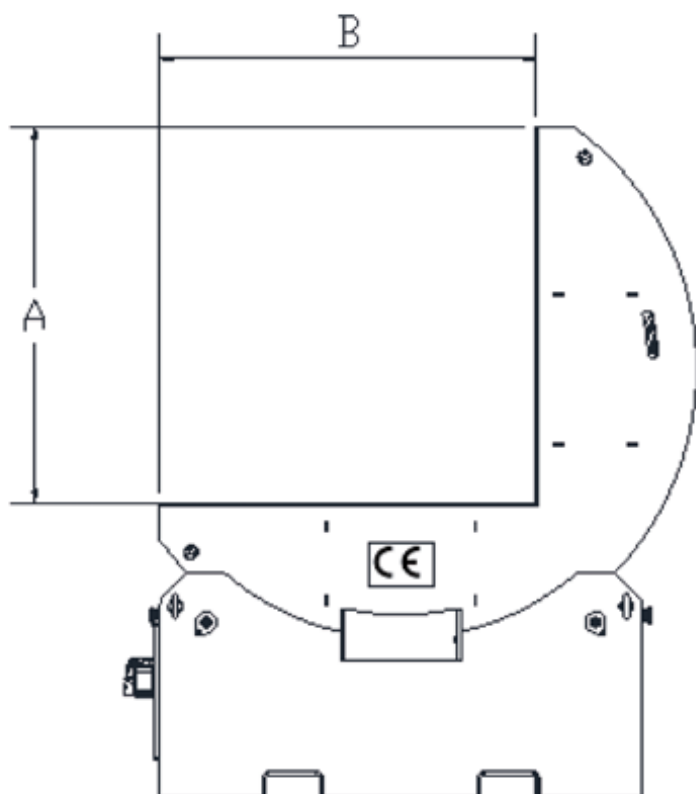


VOLPRO 90°: Inclinator - Volteador 90°.



VOLPRO 180°: Versión con Inclinator - Volteador 180°.

Modelos Estandar



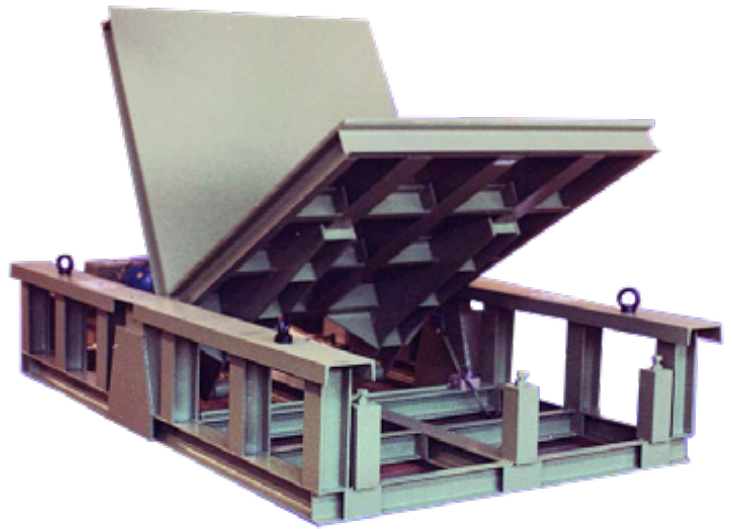
MODELO	Capacidades (Tn)				
	3	5	10	15	20
A [mm]	1100	1100	1500	1500	1800
B [mm]	1100	1100	1500	1500	1800
C [mm]	1020	1020	1250	1500	1500
CMU (KG)	3000	5000	10000	15000	20000

Inclinador 90°

Para pasar de posición vertical a horizontal o viceversa.

Por ejemplo:

- Giro de bobinas de chapa, banda de acero, bobinas de papel, cartón y contenedores.
- Cambio de posición de productos alimenticios o farmacéuticos.
- En procesos de fabricación, almacenaje o transporte, donde convenga modificar la posición de los productos.

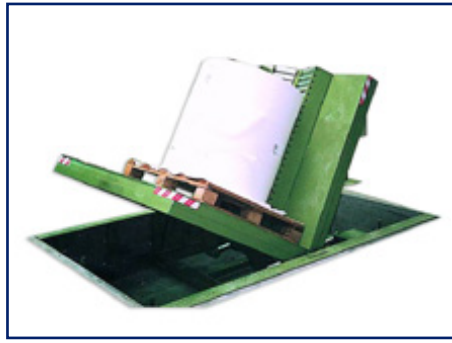
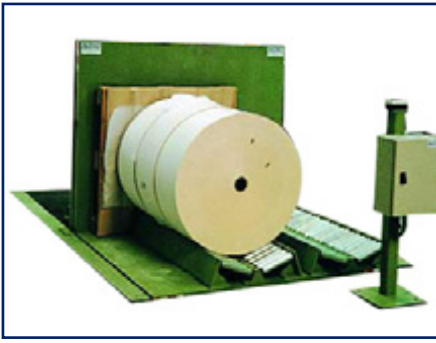


Se adapta a cualquier demanda. Volteador de cestones.

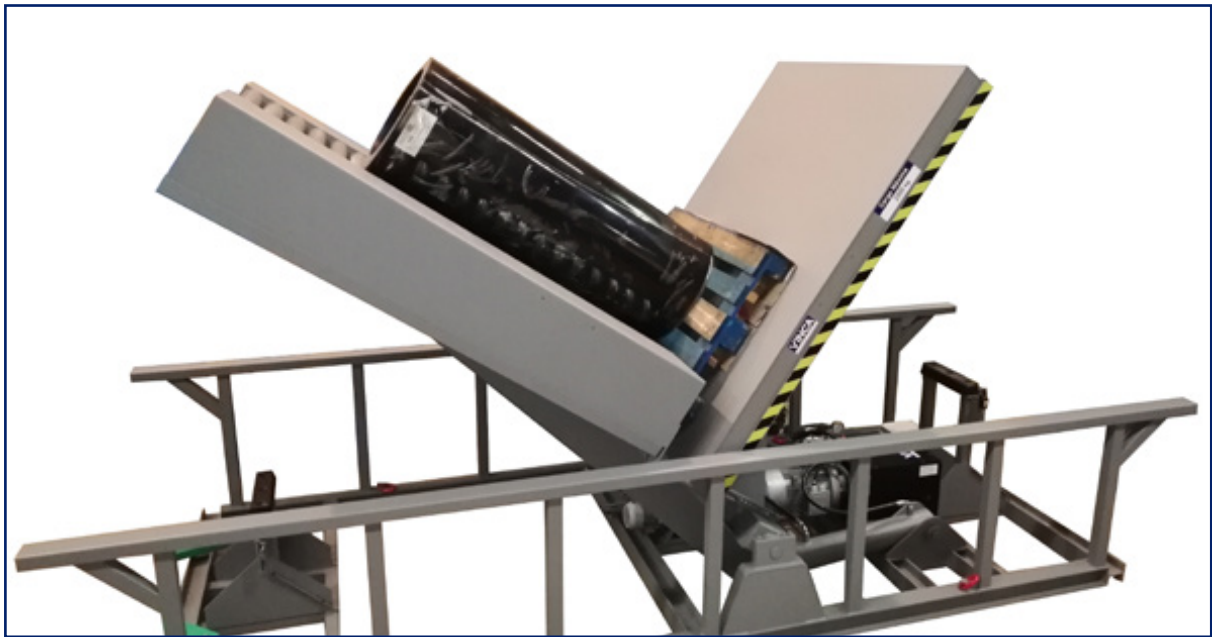
Se fabrican otros modelos bajo encargo.






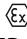

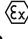



subject to changes.



Nuestros Inclinaores son equipos seguros, fiables y precisos.
Se diseñan, construyen e instalan con total garantía. Las gamas de potencias va desde 500 Kgs hasta 32 t.



Productos del grupo VINCA

- Puentes grúa y grúas pórtico
- Plumas giratorias
- Polipastos y cabestrantes
- Mesas y plataformas elevadoras de tijeras
- Plataformas para cargas-montacargas (PLT) 
- Rampas y muelles ajustables - automáticas 
- Rampas móviles (RMC)
- Abrigos para muelles
- Inmovilizadores de vehículos
- Equipos de seguridad en muelles
- Elevadores móviles
- Sistemas de ventosas VACU-LIFT
- Manipuladores de vacío TROMPEX 
- Manipuladores ingravidos 
- Inversor de palets INVERTER 
- Niveladores NIVELMATIC 
- Inclinatorios INCLINATOR
- Volteadores 
- SKIPS para trasvases
- Tanquetas para mover grandes cargas
- Elevadores para trabajos en altura
- Ventiladores industriales HVLS
- Puertas flexibles , puertas rápidas , puertas frigoríficas
- Puertas seccionales
- Puertas cortafuegos
- Cancelas y cierres
- Barreras de seguridad DOK-GUARDIAN
- Material para la electrificación de equipos móviles
- Accesorios bajo gancho
- Mandos por radio
- Servicio Post-venta

 Opcional: acabado del equipo en ATEX



VINCA

EQUIPOS INDUSTRIALES

C/ Técnica, 39
 Pol. Ind. Torre Bovera
 08740 Sant Andreu de la Barca
 BARCELONA
www.vinca.es

BARCELONA

T. (+34) 93 635 61 20
 F. 93 635 61 30
info@vinca.es

MADRID

T. (+34) 616 91 69 82
madrid@vinca.es

VALENCIA

T. (+34) 647 817 537
valencia@vinca.es

GALICIA

T. (+34) 648 923 832
galicia@vinca.es

